

SPEED GATES
SG-5



CONFIGURATION

PLUS FACILE QUE JAMAIS

SG-5 SPEED GATES

Dispositif d'assistance au contrôle d'accès dans les zones surveillées à l'intérieur du bâtiment.

Exemples d'application:

- points de contrôle des billets et des autorisations d'entrée pour le trafic de passagers, aéroports/ports maritimes,
- passages pour le personnel de service autorisé, guidage des flux de passagers,
- points de contrôle des autorisations d'entrée dans les bâtiments surveillés (p.ex. administrations, ministères, points de passage frontalier),
- points de contrôle des billets et de paiement dans les musées, théâtres, cinémas, expositions, foires, installations pour spectateurs, toilettes payantes, points de contrôle des billets dans les installations sportives, tels les piscines, les stades,
- contrôle d'accès et enregistrement du temps de travail dans les lieux de travail, tels les bureaux, les usines, les zones délimitées dans les lieux de travail.

CAPACITÉ
AU PLUS HAUT NIVEAU

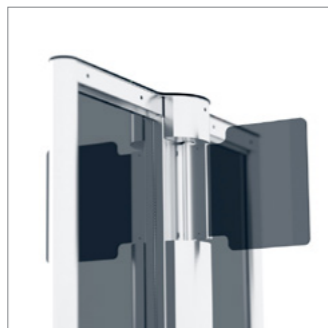


CONTRÔLE D'ACCÈS SANS CONTACT

COULEURS DES VITRES



CLEAR*



DARK GREY



DARK BLUE



DARK BRONZE

*Option de choix d'une couleur du verre n'est disponible que pour les modèles à vantaux bas. Ceux à vantaux hauts sont équipés uniquement de verre de couleur CLEAR.

TYPE DE FINITION



Acier -INOX AISI 304



RAL 9003



RAL 7016



RAL 5010



RAL 6002

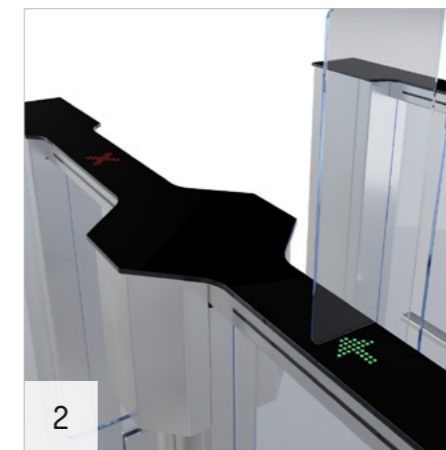
Couleur standard/ finition standard

Couleur personnalisée/ finition personnalisée

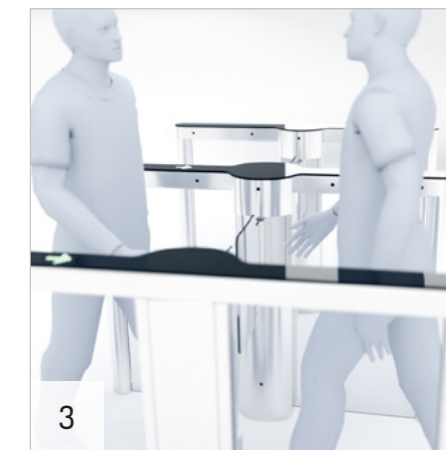
AUTRES FONCTIONNALITÉS DE SG-5



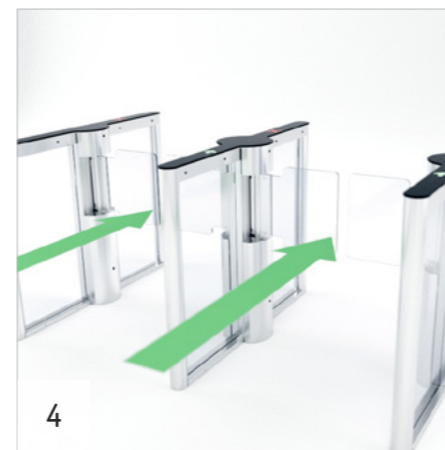
1



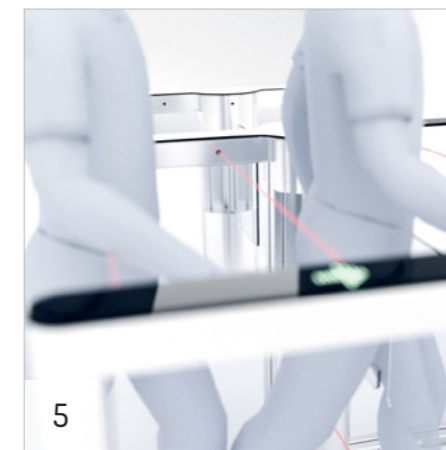
2



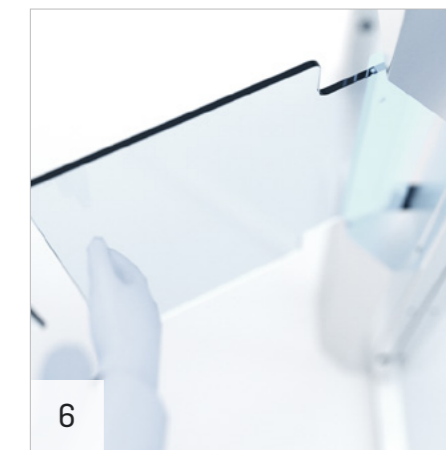
3



4



5



6

1. CONFIGURATION FACILE

Configuration facile des modes de fonctionnement et des fonctionnalités à l'aide d'un panneau de commande muni d'un afficheur et d'un manipulateur.

2. PICTOGRAMMES LED

La signalisation visuelle (pictogrammes LED) indique les passages libres ou interdits dans la section de passage. La croix rouge indique l'état de fermeture/blocage de l'équipement (passage impossible) d'un sens de passage et la flèche verte indique l'état d'ouverture d'un sens de passage.

3. SIGNALISATION SONORE

Une alarme sonore avertit notamment d'un cas atypique (p.ex. tentative de passage non autorisé de deux personnes dans un ou dans deux sens) ou de la détection par les capteurs d'un objet non autorisé dans la zone de détection.

4. SORTIE DE SECOURS

En cas de coupure de tension, l'appareil reste déverrouillé.

5. SYSTEME DE CAPTEURS

Le logiciel du processeur analyse les signaux envoyés par le système de capteurs, ce qui permet de détecter avec une grande précision les tentatives de passage frauduleux, p.ex. passage de deux personnes avec une seule autorisation ou passage d'une personne non autorisée.

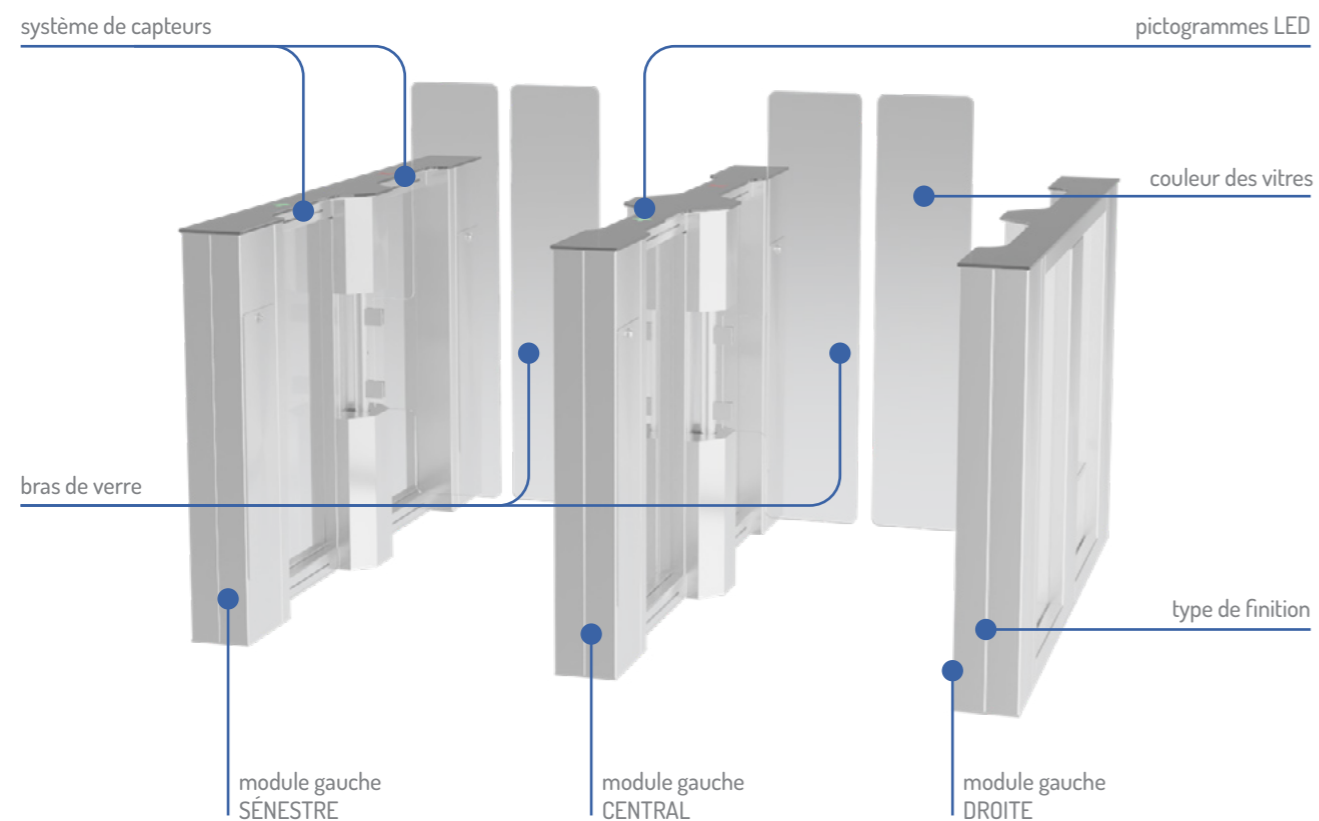
La rangée inférieure de capteurs est une option supplémentaire.

6. PROTECTION ANTI-SURCHARGE

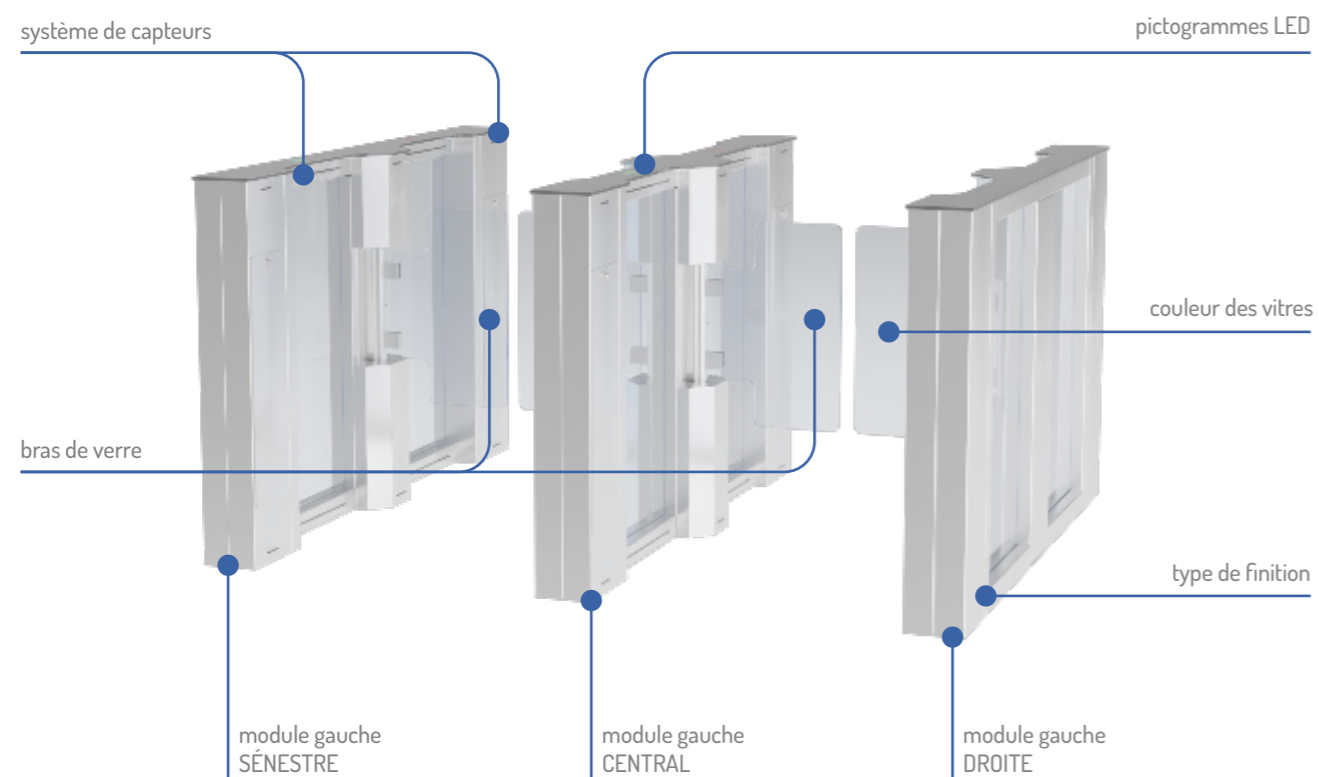
Tous les appareils sont équipés d'une protection supplémentaire contre les surcharges qui arrête le mouvement des vantaux si un obstacle est détecté, et déclenche un signal sonore. Après l'événement, le déverrouillage des vantaux n'est possible qu'après un nouveau signal de commande.

MODULES

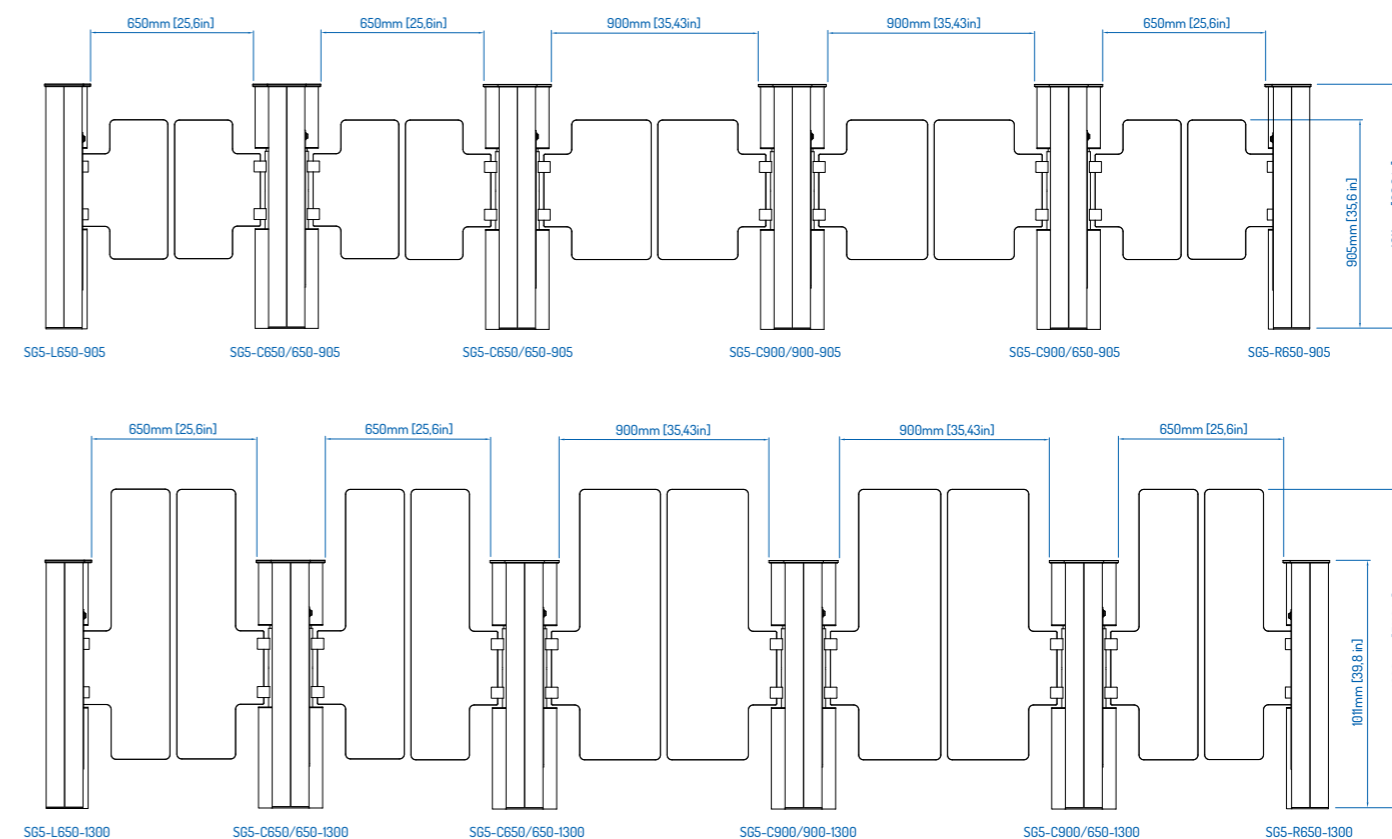
VANTAUX BAS



VANTAUX HAUTS



MODULES SG-5



Module	Largeur du passage	Hauteur des vantaux
SG-5-L650-905-INOX*-CLEAR**	650	905
SG-5-L650-1300-INOX*-CLEAR**	650	1300
SG-5-L900-905-INOX*-CLEAR**	900	905
SG-5-L900-1300-INOX*-CLEAR**	900	1300
SG-5-R650-905-INOX*-CLEAR**	650	905
SG-5-R650-1300-INOX*-CLEAR**	650	1300
SG-5-R900-905-INOX*-CLEAR**	900	905
SG-5-R900-1300-INOX*-CLEAR**	900	1300
SG-5-C650/650-905-INOX*-CLEAR**	650/650	905
SG-5-C650/900-1300-INOX*-CLEAR**	650/900	1300
SG-5-C900/650-905-INOX*-CLEAR**	900/650	905
SG-5-C900/650-1300-INOX*-CLEAR**	900/650	1300

NOTE:
* finition standard du boîtier - acier inoxydable AISI 304 (INOX). Finition de boîtier non standard - acier inoxydable, revêtement époxy, couleur RAL

** type de vitrage standard - incolore; Type de vitrage non standard - spécifier la couleur au stade de la commande

CARACTÉRISTIQUES TECHNIQUES SG-5

MÉCANISME

- Dispositif de freinage de la course du vantail en position limite,
- Dispositif précis et rapide d'entraînement des vantaux,
- Système de libération du passage en cas de coupure de tension (ouverture des vantaux),
- Système de positionnement des vantaux (synchronisation des mouvements).

STRUCTURE

- Fixation simple au sol à l'aide de cartouches de scellement (non fournies dans le kit),
- Construction réalisée en acier inoxydable AISI 304 et en acier noir revêtu de peinture en poudre.

ÉLECTRONIQUE

- Entrée de commande (signal 0V) pour chaque sens de passage (p.ex. lecteur de cartes, panneau de commande, monnayeur, télécommande, système anti-incendie),
- Sortie d'un signal de rétroaction (signal 0V) indiquant un passage d'une personne en présence d'un signal d'autorisation,
- Les entrées de priorité supérieure pour mettre la section de passage hors de service (p.ex. du système de gestion du bâtiment),
- Entrée de la plus grande priorité pour libérer/ouvrir la section de passage (p.ex. à partir du système anti-incendie),
- Fonctionnalités: réglage du mode de fonctionnement (passage libre ou passage autorisé pour chaque sens séparément), mémorisation des signaux de commande durant le cycle de travail, signalisation sonore, signalisation à LED, réglage de la vitesse de mouvement des vantaux, étalonnage automatique, configuration et réglage depuis le panneau de commande à l'intérieur de l'appareil.

RÉFÉRENCES DES APPAREILS

Modèle	Module	Hauteur des vantaux	Type de finition	Couleur des vantaux
SG-3	L650	905	INOX	CLEAR

Exemples de références :

SG-5-C650-1300-RALS010-CLEAR

- SG-5 - Modèle;
- C650 - module central (largeur du passage 650mm);
- 1300 - hauteur des vitres 1300mm,
- RALS010 - finition;
- CLEAR - couleur des vitres.

*Option de choix d'une couleur du verre n'est disponible que pour les modèles à vantaux bas. Ceux à vantaux hauts sont équipés uniquement de verre de couleur CLEAR.



ATTENTION:
Finition standard en acier inoxydable AISI 304 (INOX) et en verre incolore.
La hauteur standard des vitres est de 905 mm.
En cas de largeur non standard du passage, les dimensions sont à convenir avec le fabricant.

Les supports et films d'instruction sont disponibles sur le site www.gastopgroup.com

Les informations figurant ci-dessus sont à jour au moment de leur publication. GASTOP se réserve le droit de modifier son offre en ce qui concerne les modèles proposés ainsi que leurs structure et équipement. Le présent document n'est pas une offre au sens juridique du terme et n'est publié que pour information. Les options d'équipement figurant dans le présent catalogue peuvent être indisponibles. Les visualisations et les photographies de produits peuvent ne pas refléter parfaitement les solutions techniques, les caractéristiques des matières et les couleurs adoptés. Pour préciser ces caractéristiques, renseignez-vous auprès de votre distributeur agréé ou directement auprès du fabricant.

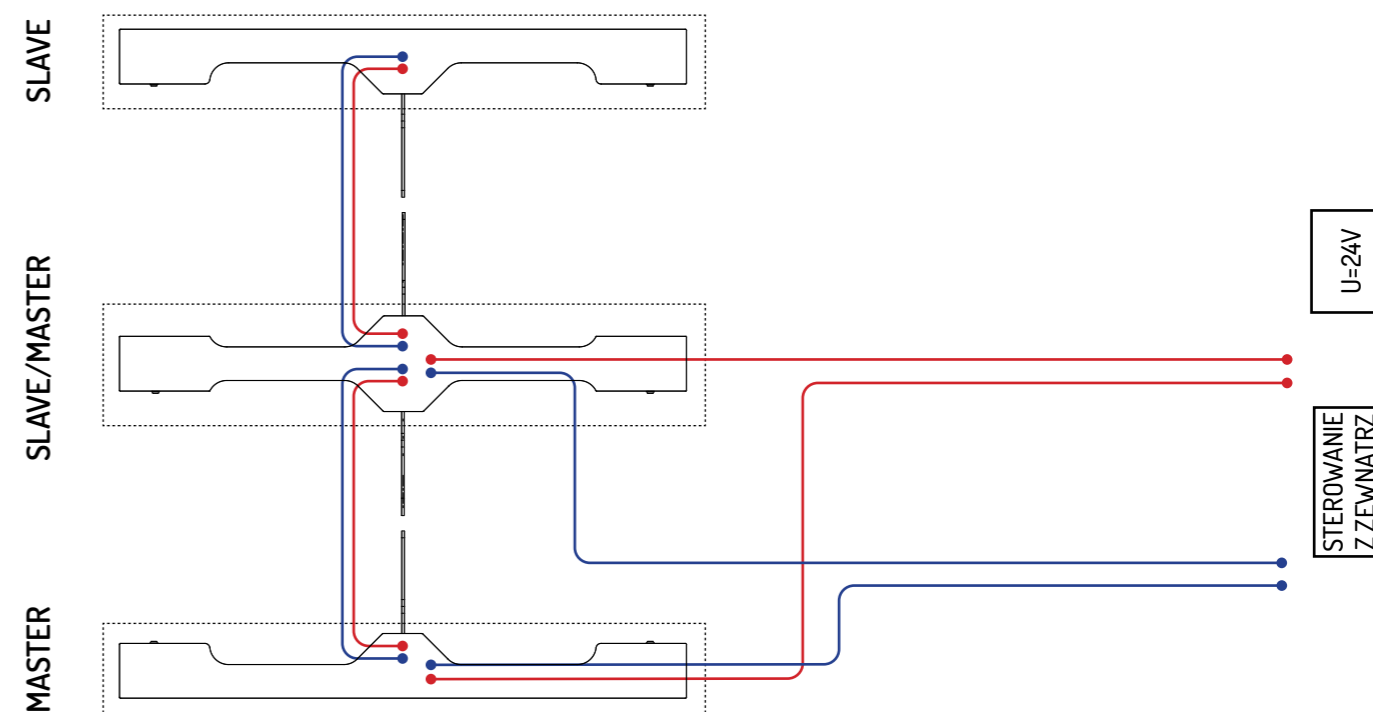
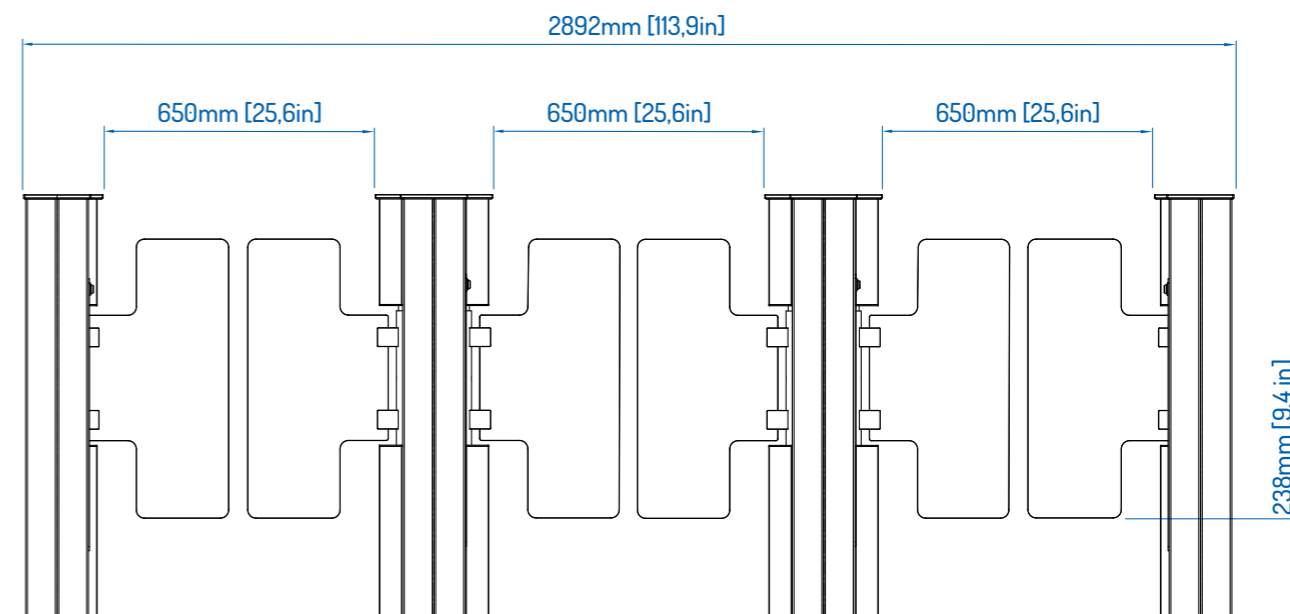
CARACTÉRISTIQUES

PARAMETER	SG-3 -L/R	SG-3-C
Tension d'alimentation:	24 V DC	24 V DC
Consommation de courant maximale:	90 W	180 W
Consommation de courant minimale:	30 W	60 W
Consommation de courant au démarrage:	4 A	8 A
Température de service:	de 0° à +50°C	de 0° à +50°C
Température de stockage:	de -30° à +60° C	de -30° à +60° C
Indice de protection IP:	IP 40	IP 40
Humidité maximale de fonctionnement:	85 %	85 %
Temps d'ouverture/fermeture d'un vantail:	- 1 sec	- 1 sec
Matériau principal de l'habillage:	INOX AISI 304	INOX AISI 304
Vantail:	verre trempé 8 mm	verre trempé 8 mm

ACCESSOIRES EN OPTION*

Nom	Désignation
Transformateur	Transformateur de sécurité 230/24V
Panneau de commande	Panneau de contrôle de la circulation des personnes

* Les accessoires en option ne font pas partie de l'équipement de l'appareil.



LÉGENDE:

- Contrôle depuis l'extérieur - paire torsadée S/UTP
- Alimentation 24V - Câble GMY 3x1.5mm
- Fondation



WWW.GASTOPGROUP.COM
/ EN / DE / FR / PL / SV / RU / HE /

Distributeur:

MADE IN EUROPEAN UNION