

TECHNICAL DRAWINGS - TM

EN TECHNICAL DRAWINGS

DE TECHNISCHE ZEICHNUNGEN

FR DESSINS TECHNIQUES

PL RYSUNKI TECHNICZNE



EN Complete documentation:

- GENERAL INFORMATION
- PEDESTRIAN TRAFFIC CONTROL
- DEVICE
- CONTROL MODULE
- MONTAGE
- MAINTENANCE AND SERVICE
- TECHNICAL DRAWINGS

DE Komplette dokumentation:

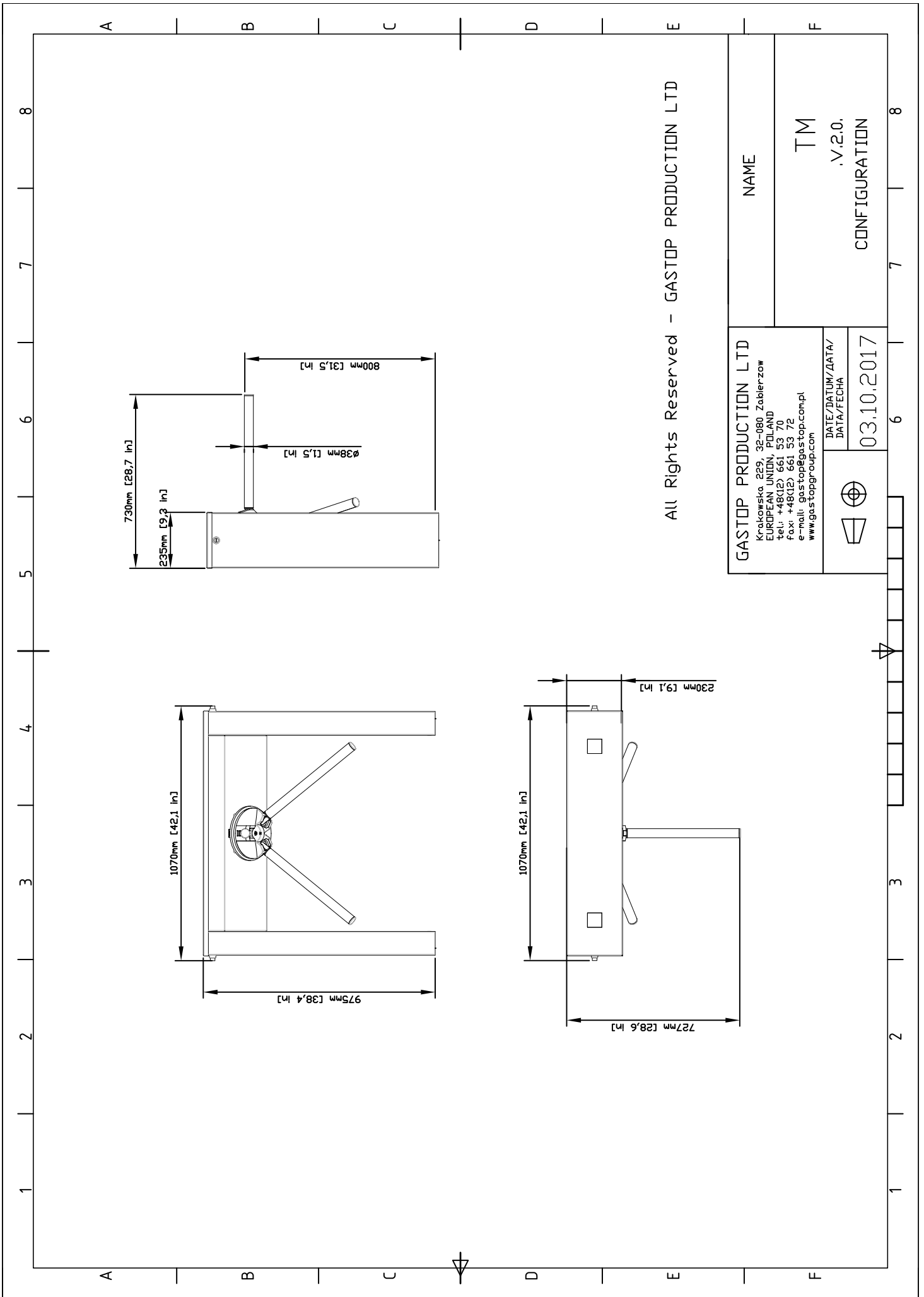
- ALLGEMEINE INFORMATIONEN
- KONTROLLE DES PERSONENVERKERHS
- GERÄTE
- STEUERGERÄT
- MONTAGE
- WARTUNG UND INSTANDHALTUNG
- TECHNISCHE ZEICHNUNGEN

FR Documentation complète:

- INFORMATIONS GENERALES
- CONTRÔLE DE TRAFIC DE PASSAGERES
- DISPOSITIF
- MODULE DE CONTRÔLE
- ENSEMBLE
- MAINTENANCE ET ENTRETIEN
- DESSINS TECHNIQUES


PL Kompletna dokumentacja:

- INFORMACJE OGÓLNE
- KONTROLA RUCHU OSOBOWEGO
- URZĄDZENIE
- MODUŁ KONTROLNY
- MONTAŻ
- KONSERWACJA I UTRZYMANIE
- RYSUNKI TECHNICZNE

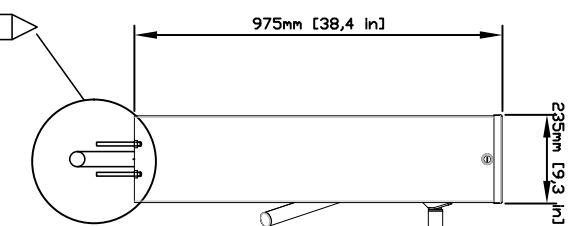
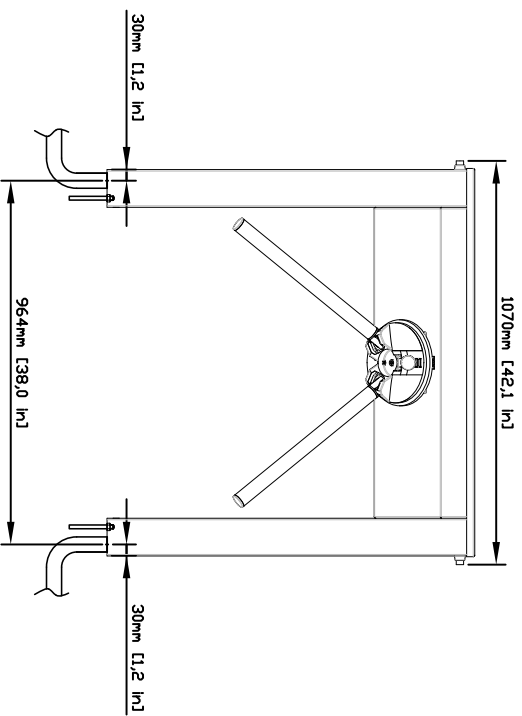


All Rights Reserved - GASTOP PRODUCTION LTD

GASTOP PRODUCTION LTD
 Krakowskie 229, 32-080, Zabierzow
 EUROPEAN UNION, POLAND
 tel: +48(12) 661 53 70
 fax: +48(12) 661 53 72
 e-mail: gastop@gastop.com.pl
www.gastopgroup.com

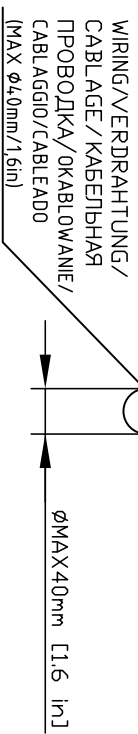
 **DATE/DATUM/DATA/ DATA/FECHA**
 03.10.2017

NAME
 TM
 .V.2.0.
CONFIGURATION



DETAIL//DÉTAIL/ДЕТАЛИ/
SZCZEGÓŁ /DETTAGLIO/DETALLE

HILTI M 10



All Rights Reserved – GASTOP PRODUCTION LTD

Note
1. Controllers, readers, adaptors, wires, protective pipes are not components of the device.

Bemerkung:
1. Steuereinheiten, Leser, Netzteile, Leitungen, Beschleifrohre sind keine Bestandteile der Anlage.

ATTENTION!
1. LECTEURS, CONTRÔLEURS, PUISSANCE ÉLECTRIQUE, CABLES, TUYAUX FLEXIBLES, NE SONT PAS COMPOSANTS DU DISPOSITIF.

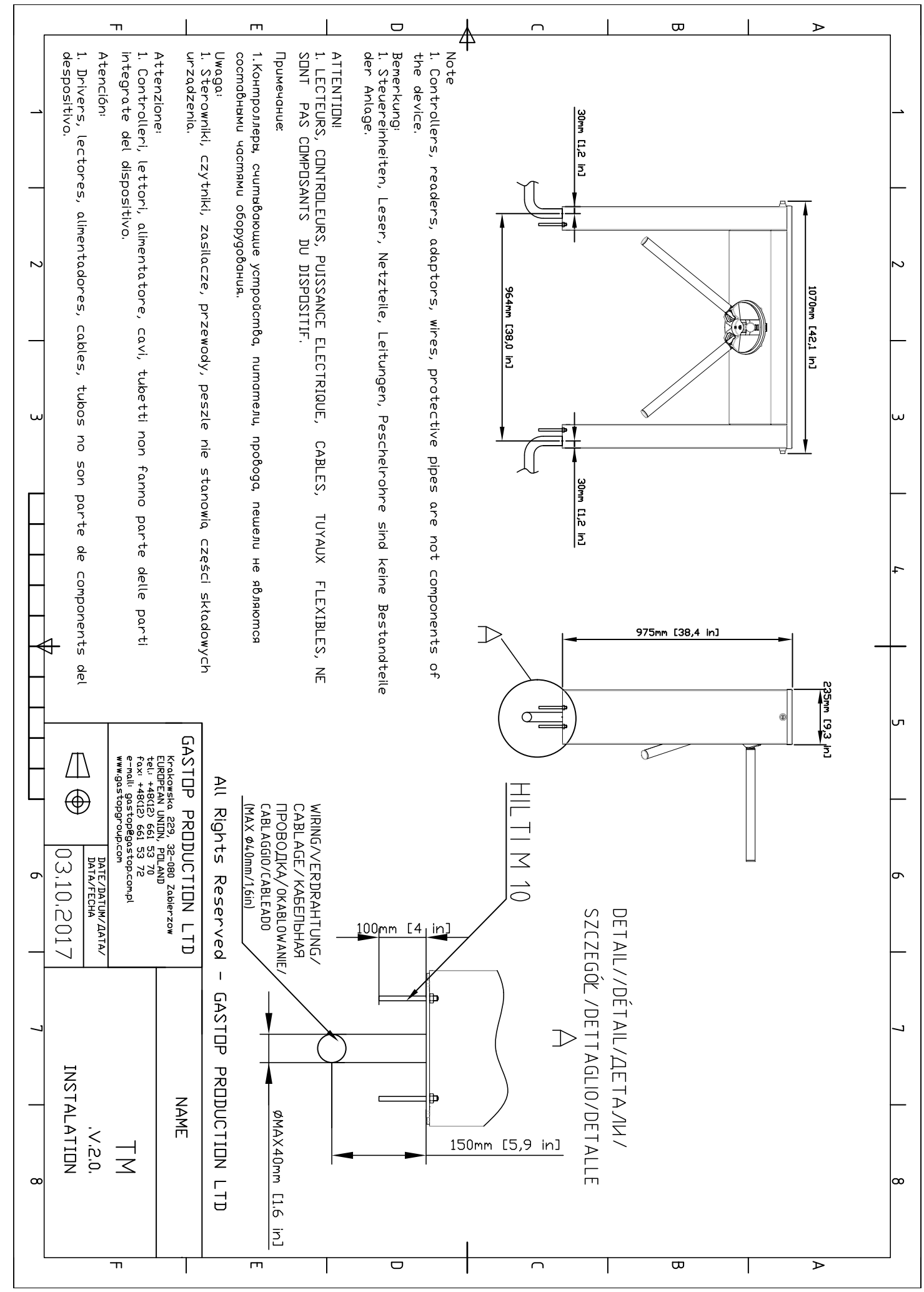
Примечание:
1. Контроллеры, считывающие устройства, питание, провода, нешли не являются составными частями оборудования.

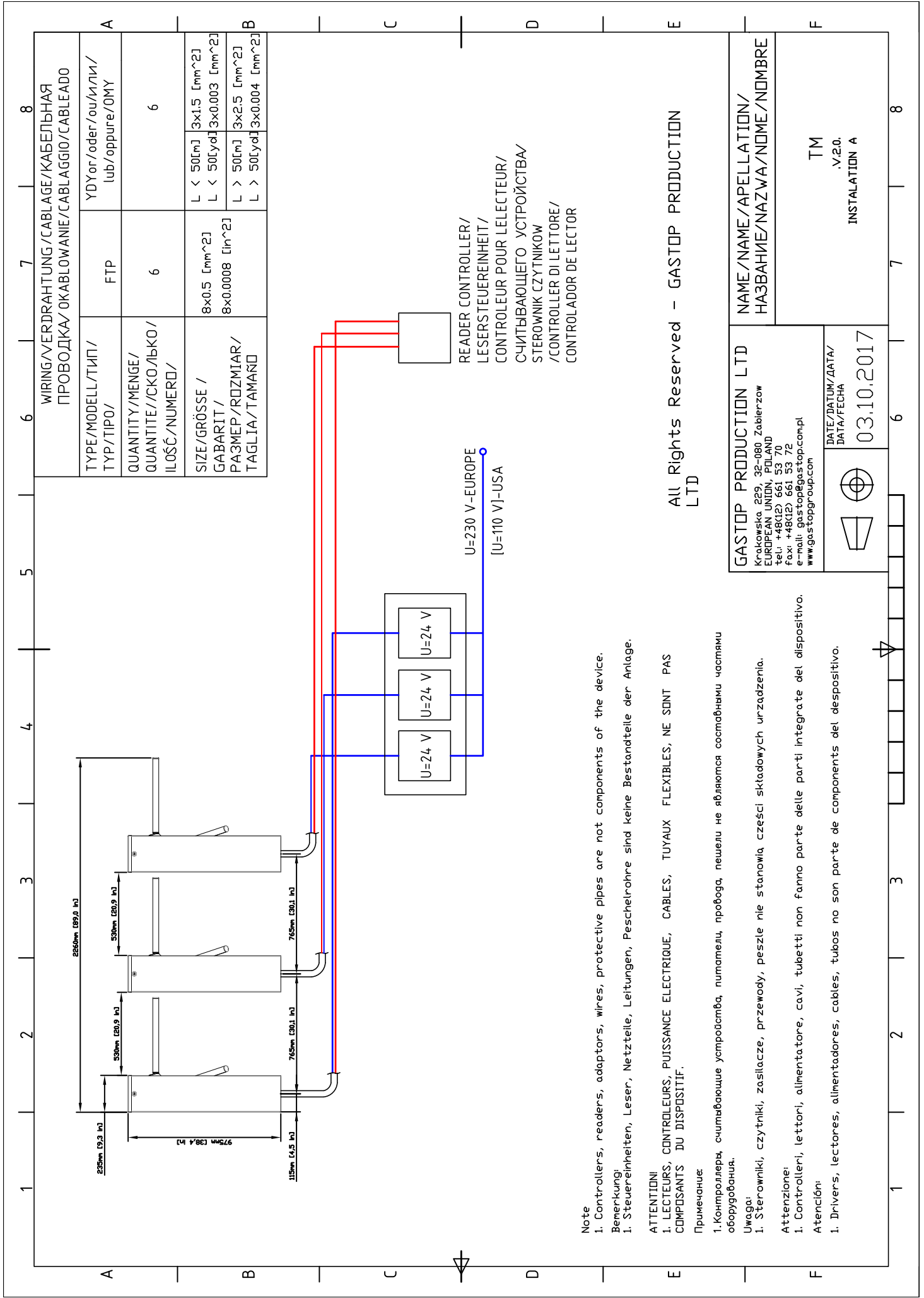
Увага:
1. Стерowniki, czytniki, zasilacze, przewody, peszle nie stanowią czesci składowych urzadzenia.

Attenzione:
1. Controlleri, lettori, alimentatore, cavi, tubetti non fanno parte delle parti integrate del dispositivo.

Atención:
1. Drivers, lectores, alimentadores, cables, tubos no son parte de componentes del dispositivo.

GASTOP PRODUCTION LTD		NAME
Krokowska 229, 32-080 Zabierzow EUROPEAN UNIT, POLAND tel: +48(12) 661 53 70 fax: +48(12) 661 53 72 e-mail: gastop@gastop.com.pl www.gastopgroup.com		
DATE/DATUM/DATA/ DATA/FECHA		TM
03.10.2017		
INSTALLATION		V.2.0.





Note
 1. Controllers, readers, adaptors, wires, protective pipes are not components of the device.
 Bemerkung:
 1. Steuereinheiten, Leser, Netzteile, Leitungen, Peschelrohre sind keine Bestandteile der Anlage.

ATTENTION!
 1. LECTEURS, CONTRÔLEURS, PUISSANCE ELECTRIQUE, CABLES, TUYAUX FLEXIBLES, NE SONT PAS COMPOSANTS DU DISPOSITIF.


Примечание:
 1. Контроллеры, считывающие устройства, нумамелы, провода, пешелы не являются составными частями оборудования.

Uwaga:
 1. Sterowniki, czytelniki, zasilacze, przewody, peszle nie stanowią części składowych urządzenia.

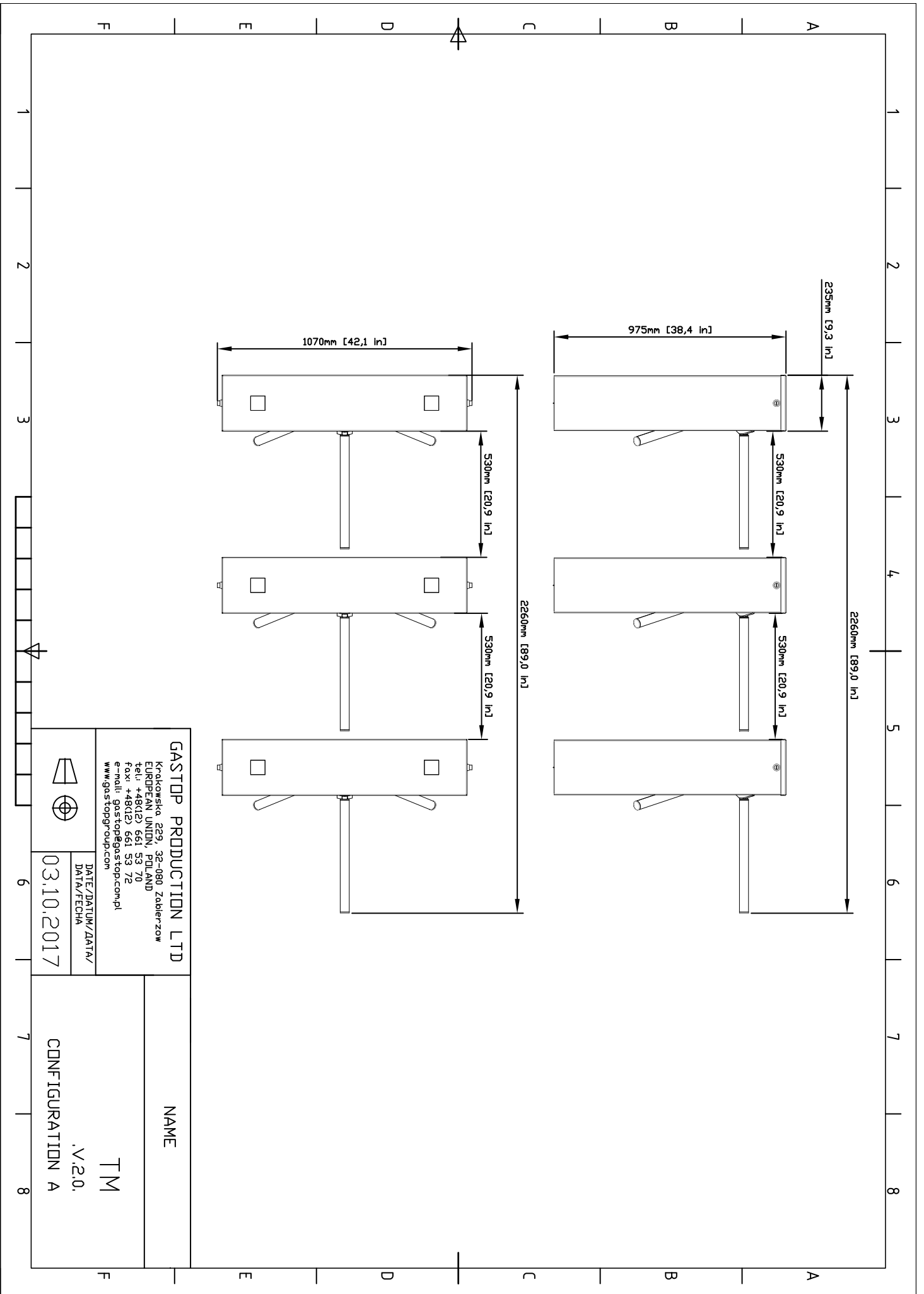
Attenzione!
 1. Controlleri, lettori, alimentatore, cavi, tubetti non fanno parte delle parti integrate del dispositivo.

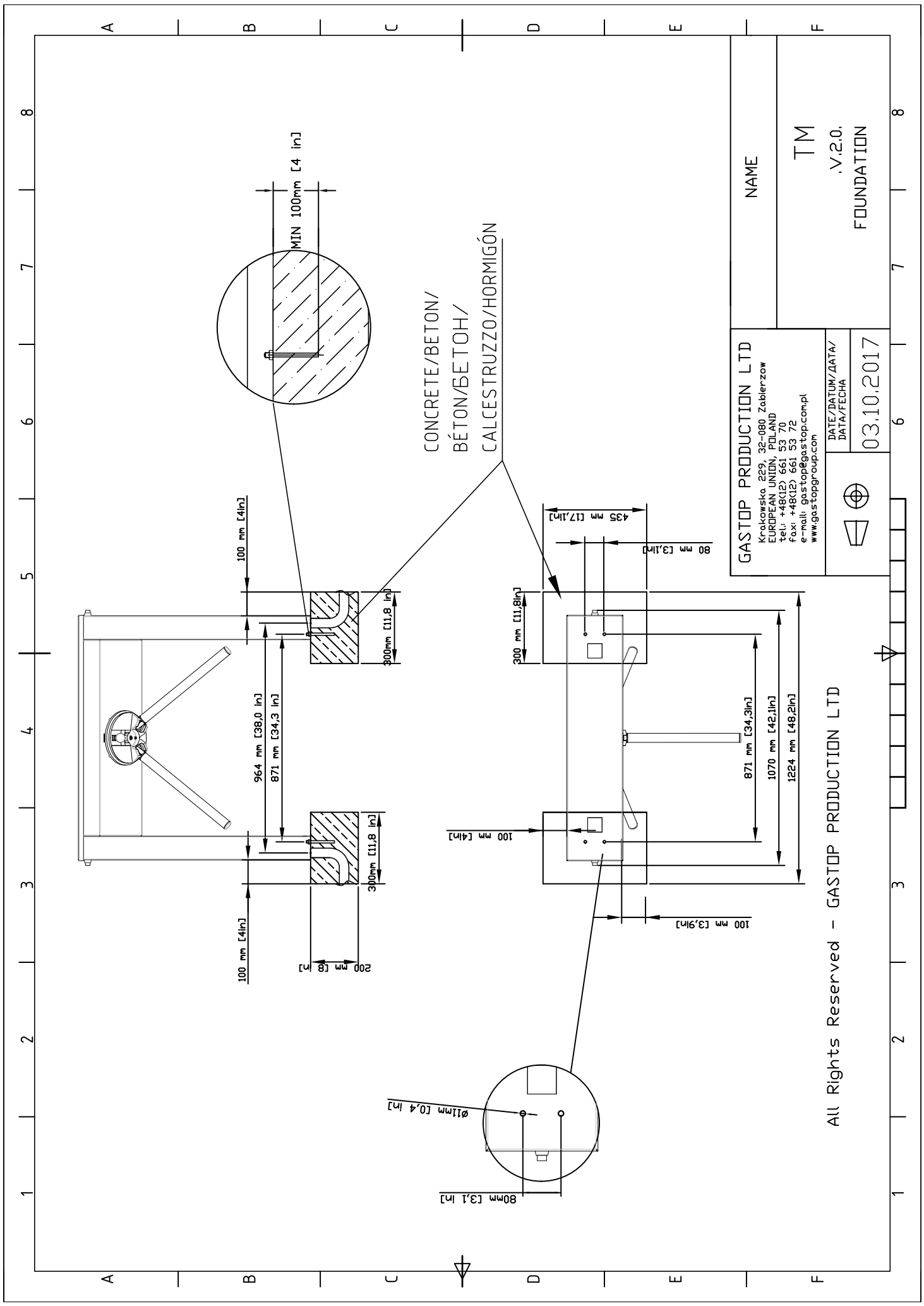
Atención:
 1. Drivers, lectores, alimentadores, cables, tubos no son parte de componentes del dispositivo.

All Rights Reserved - GASTOP PRODUCTION LTD

GASTOP PRODUCTION LTD Krakowska 259, 32-080 Zabierzow EUROPEAN UNION, POLAND tel.: +48(12) 661 53 70 fax: +48(12) 661 53 72 e-mail: gastop@gastop.compl www.gastopgroup.com		NAME/NAME/APELLATION/ HAZBAHIE/NAZWA/NOME/NOMBRE	
		DATE/DATUM/DATA/ DATA/FECHA 03.10.2017	
		TM .V.20. INSTALLATION A	

WIRING/VERDRÄHTUNG/CABLAGE/КАБЕЛЬНАЯ ПРОВОДКА/OKABLOWANIE/CABLAGGIO/CABLEADO		7		8	
TYPE/MODELL/TYP/ TYP/TIPO/	FTP	YDY or /oder /ou /или / lub / oppure /OMY		A	
QUANTITY/MENGE/ QUANTITE//СКО/ЬКО / ILOŚĆ/NUMERO/	6			6	
SIZE/GRÖSSE / GABARIT / РАЗМЕР/ROZMIAR/ TAGLIA/TAMAÑO	8x0.5 [mm ²] 8x0.0008 [in ²]	L < 50[m] L < 50[yd]	{3x1.5 [mm ²] 3x0.003 [in ²]	B	
		L > 50[m] L > 50[yd]	{3x2.5 [mm ²] 3x0.004 [in ²]		

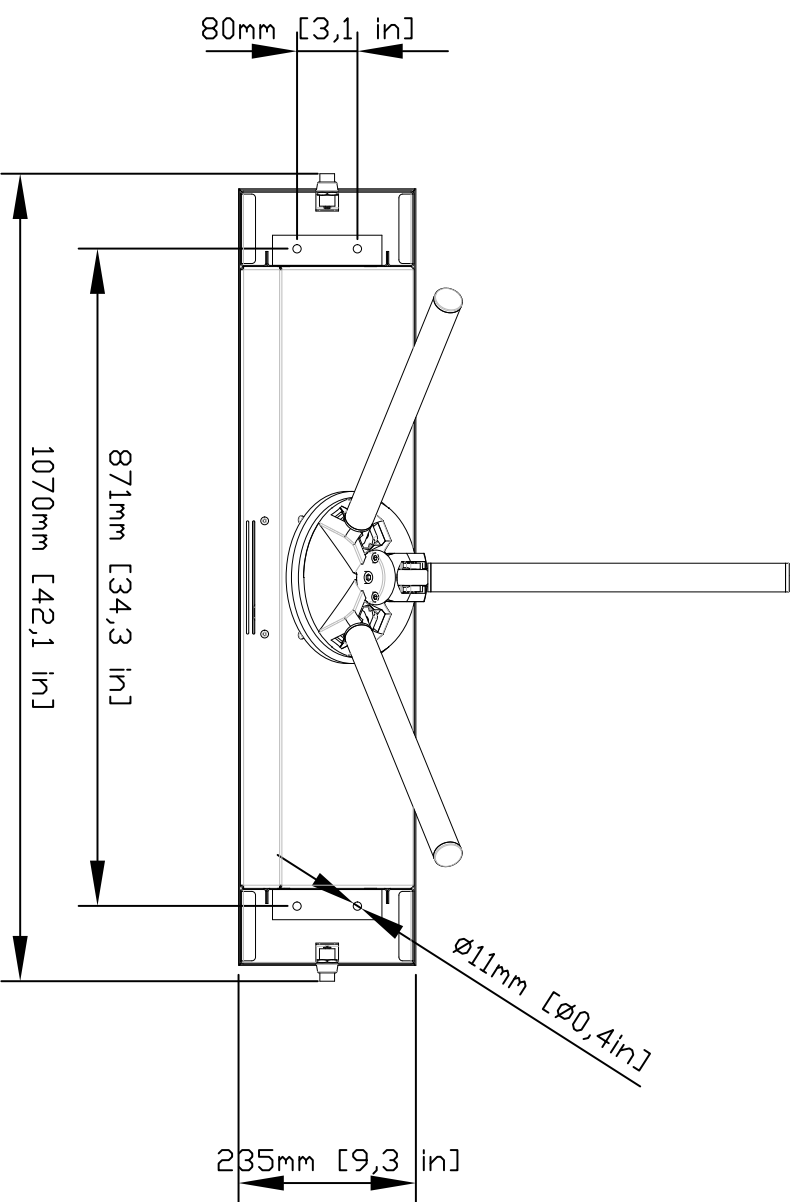




CONCRETE/BETON/
BÉTON/BETOH/
CALCESTRUZZO/HORMIGÓN

NAME		TM
GASTOP PRODUCTION LTD Krokowsko 229 32-080 Zabierzow EUROPEAN UNION POLAND tel: +48(12) 661 53 70 fax: +48(12) 661 53 72 e-mail: gus@topgus.com.pl www.gus-topgroup.com		
DATE/DATUM/DATA/ DATA/FECHA		03.10.2017

All Rights Reserved - GASTOP PRODUCTION LTD



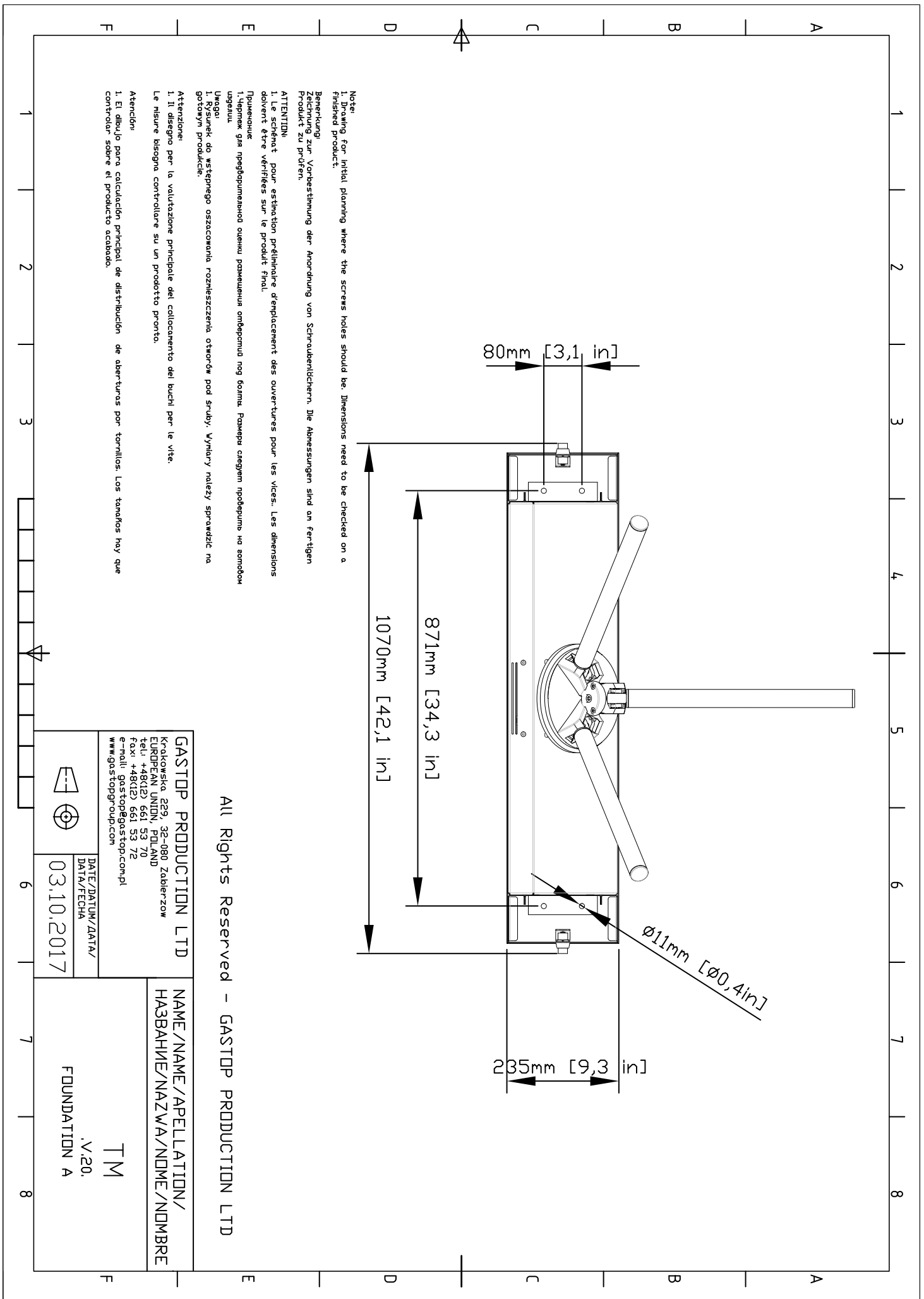
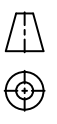
Note:
 1. Drawing for initial planning where the screws holes should be checked on a finished product.
 Bemerkung:
 Zeichnung zur Vorbestimmung der Anordnung von Schraubenlöchern. Die Abmessungen sind an fertigen Produkt zu prüfen.

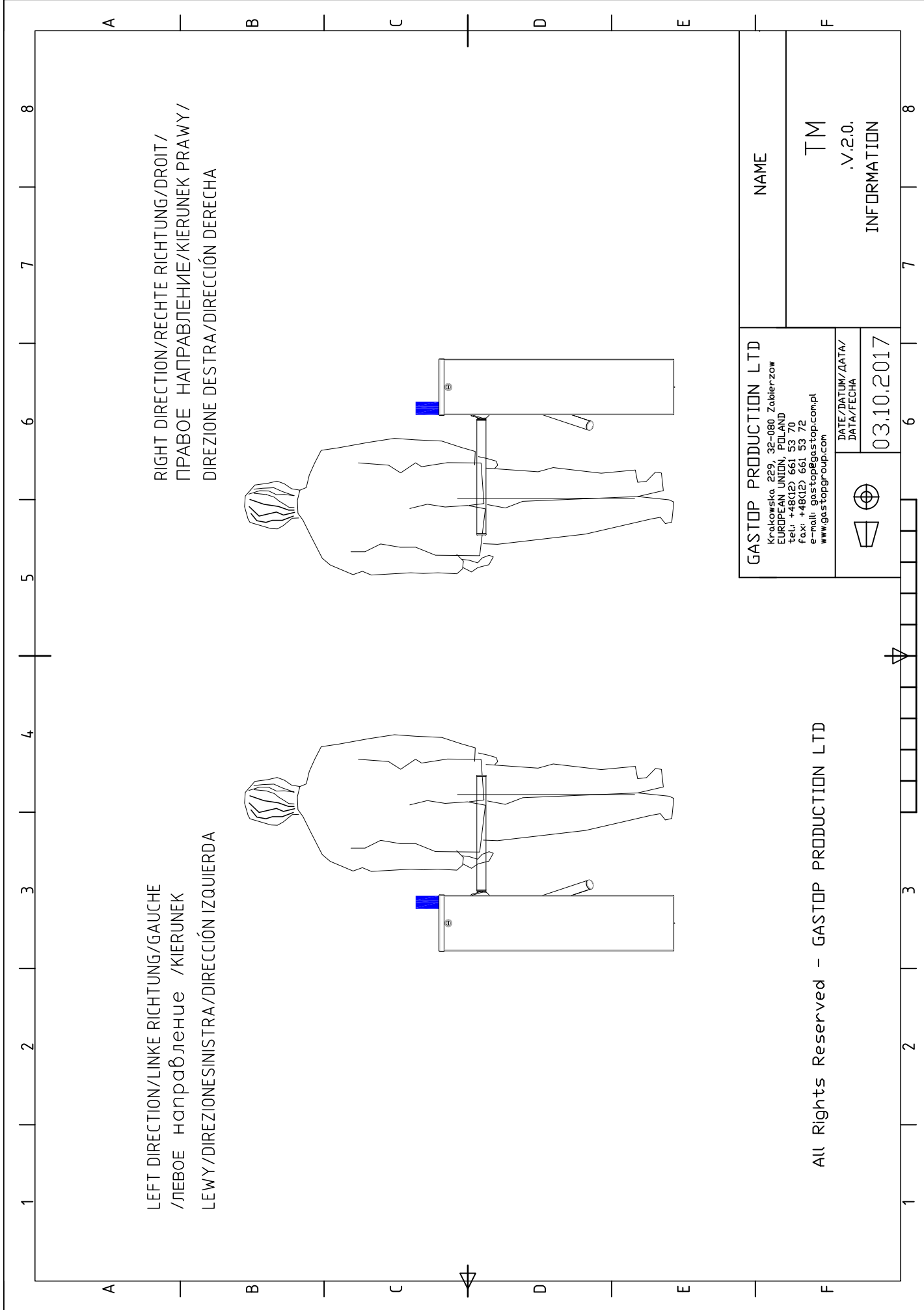
ATTENTION!
 1. Le schéme pour estimation préliminaire d'emplacement des ouvertures pour les vites. Les dimensions doivent être vérifiées sur le produit final.
 Принадлежит:
 1. Чертеж для предварительной оценки размещения отверстий под болты. Размеры следует проверить на готовом изделии.
 Уваго!
 1. Rysovanie do wstępnego oszacowania rozmieszczenia otworów pod śruby. Wymiary należy sprawdzić na gotowym produkcie.

Attenzione!
 1. Il disegno per la valutazione principale del collocamento dei buchi per le vite.
 Le misure bisogna controllare su un prodotto pronto.
 Atención!
 1. El dibujo para calculación principal de distribución de aberturas por tornillos. Los tamaños hay que controlar sobre el producto acabado.

All Rights Reserved - GASTOP PRODUCTION LTD

GASTOP PRODUCTION LTD Krakowska, 229, 32-080 Zabierzów EUROPEAN UNION, POLAND tel: +48(12) 661 53 70 fax: +48(12) 661 53 72 e-mail: gastop@gastop.com.pl www.gastopgroup.com		NAME/NAME/APPELLATION/ НАЗВАНИЕ/NAZWA/NOME/NOMBRE FOUNDATION A .V.20. T M	
DATE/DATUM/DATA/ DATA/FECHA 03.10.2017			

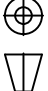
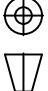




LEFT DIRECTION/LINKE RICHTUNG/GAUCHE
 /ЛЕВОЕ НАПРАВЛЕНИЕ /KIERUNEK
 LEWY /DIREZIONE SINISTRA/DIRECCIÓN IZQUIERDA

RIGHT DIRECTION/RECHTE RICHTUNG/DROIT /
 ПРАВОЕ НАПРАВЛЕНИЕ/КIERUNEK PRAWY /
 DIREZIONE DESTRA/DIRECCIÓN DERECHA

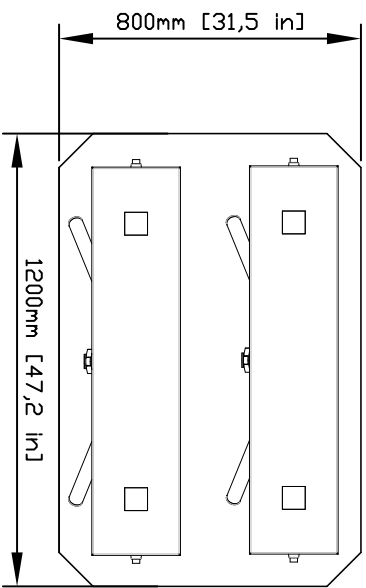
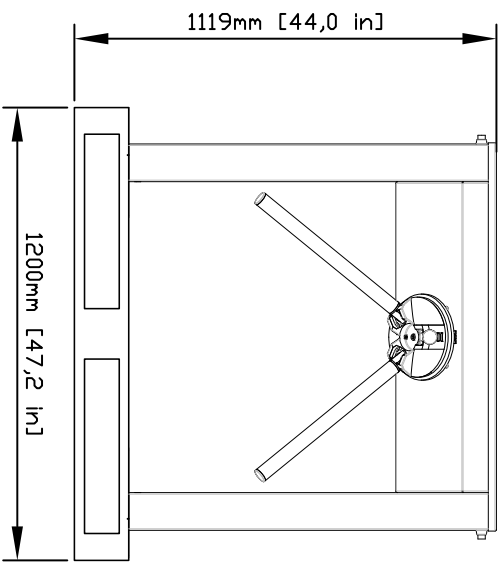
GASTOP PRODUCTION LTD
 Krakowska 229, 32-060 Zabierzow
 EUROPEAN UNION, POLAND
 tel: +48(12) 661 53 70
 fax: +48(12) 661 53 72
 e-mail: gastop@gastop.com.pl
 www.gastopgroup.com

 
 DATE/DATUM/DATA/
 DATA/FECHA
 03.10.2017

NAME

TM
 .V.2.0.
 INFORMATION

All Rights Reserved - GASTOP PRODUCTION LTD



2XGA2-TM

All Rights Reserved - GASTOP PRODUCTION LTD

GASTOP PRODUCTION LTD
 Krokowska 229, 32-080 Zabierzow
 EUROPEAN UNIT, POLAND
 tel: +48(12) 661 53 70
 fax: +48(12) 661 53 72
 e-mail: gastop@gastop.com.pl
 www.gastopgroup.com

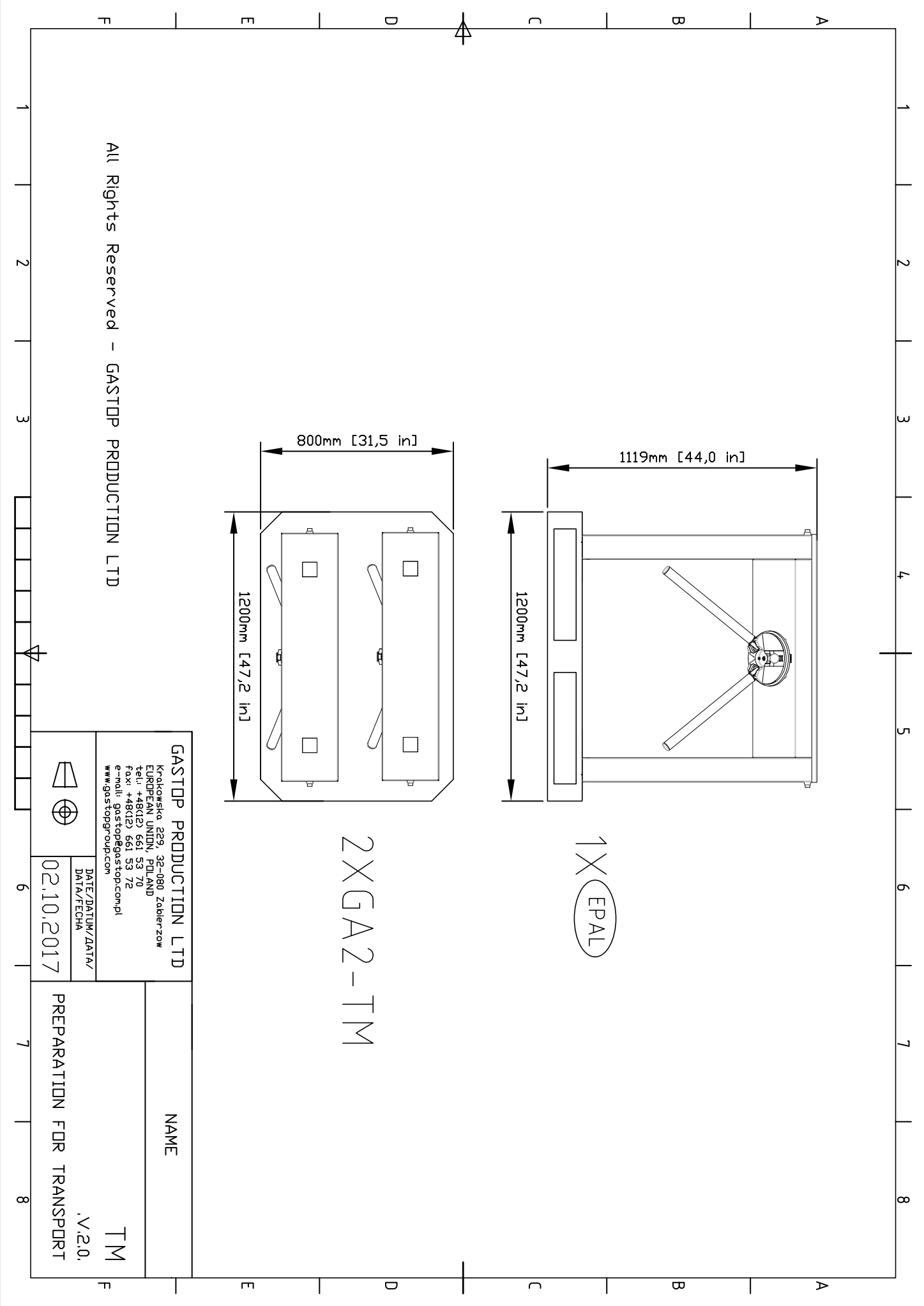
DATE/DATUM/DATA/
 DATA/FECHA

02.10.2017

NAME

PREPARATION FOR TRANSPORT

TM
 .V.2.0.



Notes:



EU: GASTOPGROUP.COM
USA: GASTOP.US