

# TECHNICAL DRAWINGS - BR2-T

EN TECHNICAL DRAWINGS

DE TECHNISCHE ZEICHNUNGEN

FR DESSINS TECHNIQUES

PL RYSUNKI TECHNICZNE

SV TEKNISKA RITNINGAR

NL TECHNISCHE TEKENINGEN

IT DISEGNI TECNICI

HU MŰSZAKI RAJZOK

ES DIBUJOS TÉCNICOS

RO DESENE TEHNICE

RU ТЕХНИЧЕСКИЕ ЧЕРТЕЖИ



**EN** Complete documentation:

- GENERAL INFORMATION
- PEDESTRIAN TRAFFIC CONTROL
- DEVICE
- CONTROL MODULE
- MONTAGE
- MAINTENANCE AND SERVICE
- TECHNICAL DRAWINGS

**DE** Komplette dokumentation:

- ALLGEMEINE INFORMATIONEN
- KONTROLLE DES PERSONENVERKERHS
- GERÄTE
- STEUERGERÄT
- MONTAGE
- WARTUNG UND INSTANDHALTUNG
- TECHNISCHE ZEICHNUNGEN

**FR** Documentation complète:

- INFORMATIONS GENERALES
- CONTRÔLE DE TRAFIC DE PASSAGERES
- DISPOSITIF
- MODULE DE CONTRÔLE
- ENSEMBLE
- MAINTENANCE ET ENTRETIEN
- DESSINS TECHNIQUES

**PL** Kompletna dokumentacja:

- INFORMACJE OGÓLNE
- KONTROLA RUCHU OSOBOWEGO
- URZĄDZENIE
- MODUŁ KONTROLNY
- MONTAŻ
- KONSERWACJA I UTRZYMANIE
- RYSUNKI TECHNICZNE

**SV** Fullständig dokumentation:

- ALLMÄNT
- PASSAGEKONTROLL ALLMÄNNA REGLER
- ENHET
- STYRMODUL
- MONTERING
- UNDERHÅLL OCH SKÖTSEL
- TEKNISKA RITNINGAR

**NL** Volledige documentatie:

- ALGEMENE INFORMATIE
- CONTROLE VAN PERSONENVERKEER
- APPARAAT
- BEDIENINGSMODULE
- INSTALLATIE
- ONDERHOUD EN VERZORGING
- TECHNISCHE TEKENINGEN

**IT** Completa documentazione:

- INFORMAZIONI GENERALI
- CONTROLLO DELLA CIRCOLAZIONE DI PERSONE
- DISPOSITIVO
- MODULO DI COMANDO
- MONTAGGIO
- MANUTENZIONE E CONSERVAZIONE
- DISEGNI TECNICI

**HU** Teljes dokumentáció:

- ÁLTALÁNOS INFORMÁCIÓK
- SZEMÉLYFORGALOM ELLENŐRZÉS
- BERENDEZÉS
- VEZÉRLŐEGYSÉG
- ÖSSZESZERELÉS
- KARBANTARTÁS ÉS JAVÍTÁS
- MŰSZAKI RAJZOK

**ES** Documentación completa:

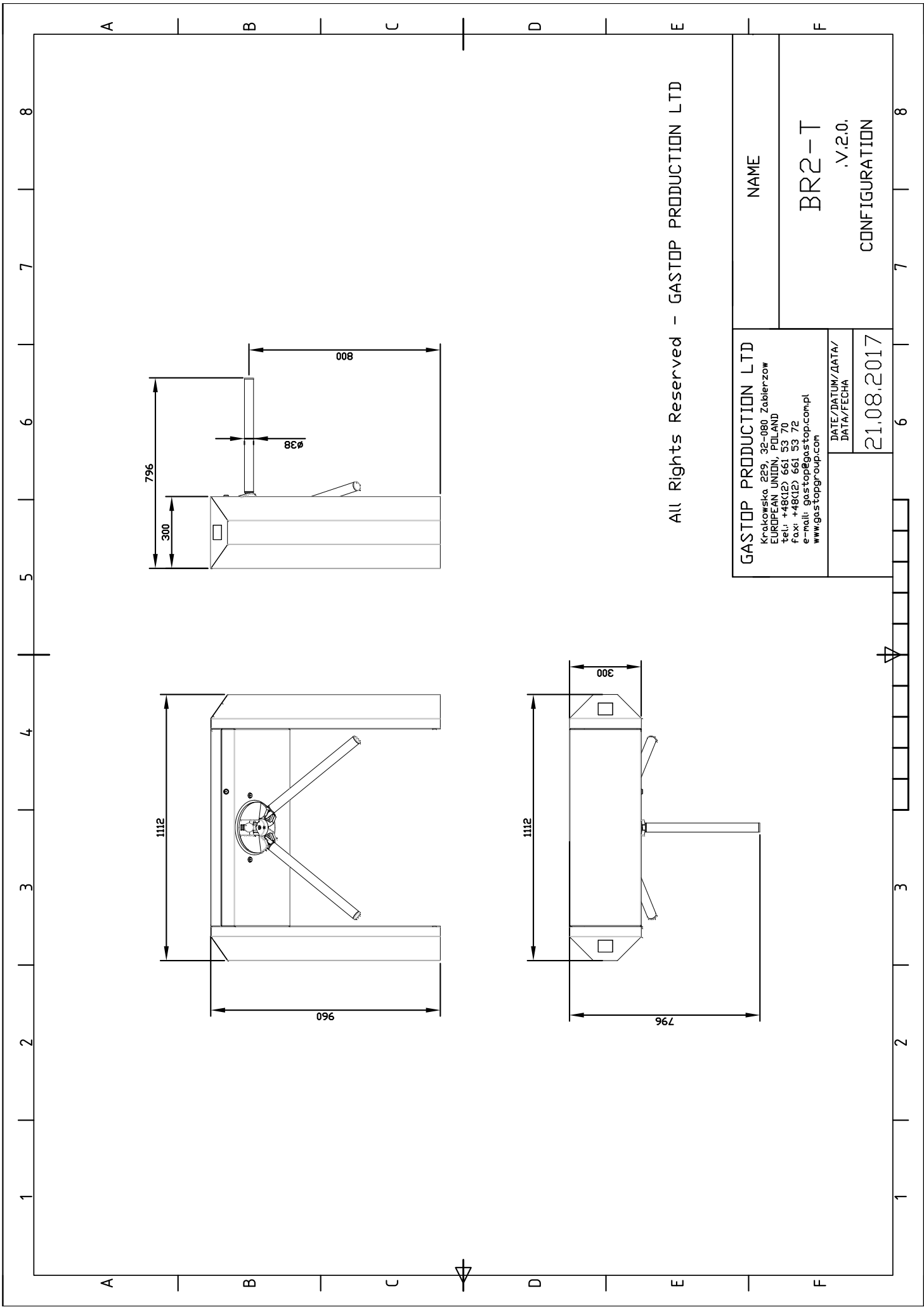
- INFORMACIÓN GENERAL
- CONTROL DEL TRÁFICO PEATONAL
- DISPOSITIVO
- MÓDULO DE CONTROL
- MONTAJE
- MANTENIMIENTO Y SERVICIO
- DIBUJOS TÉCNICOS

**RO** Documentația completă:

- INFORMATII GENERALE
- CONTROLUL TRAFICULUI DE PERSOANE
- DISPOZITIV
- MODUL DE COMANDĂ
- ASAMBLARE
- MENTENANȚĂ
- DESENE TEHNICE

**RU** Полная документация:

- ОБЩИЕ СВЕДЕНИЯ
- КОНТРОЛЬ ДВИЖЕНИЯ ЛЮДЕЙ
- УСТРОЙСТВО
- УПРАВЛЯЮЩИЙ МОДУЛЬ
- СБОРКА
- УХОД И СОДЕРЖАНИЕ
- ТЕХНИЧЕСКИЕ ЧЕРТЕЖИ

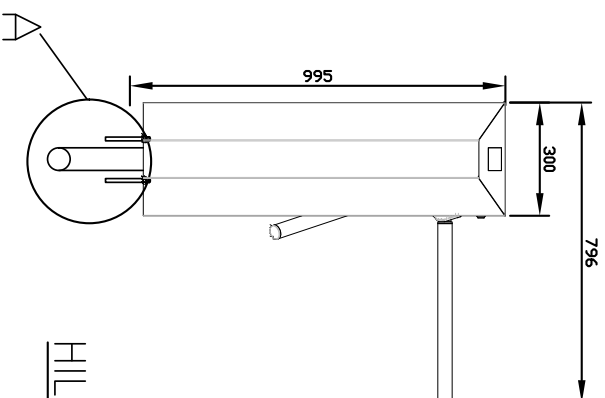
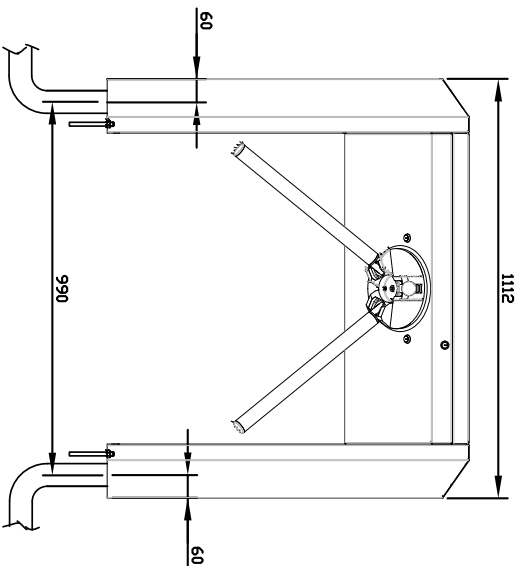


All Rights Reserved - GASTOP PRODUCTION LTD

**GASTOP PRODUCTION LTD**  
 Krokowsko, 229, 32-080, Zabierzow  
 EUROPEAN UNION, POLAND  
 tel.: +48(12) 661 59 70  
 fax: +48(12) 661 59 72  
 e-mail: gastop@gastop.com.pl  
 www.gastopgroup.com

DATE/DATUM/DATA/ DATA/FECHA	21.08.2017
--------------------------------	------------

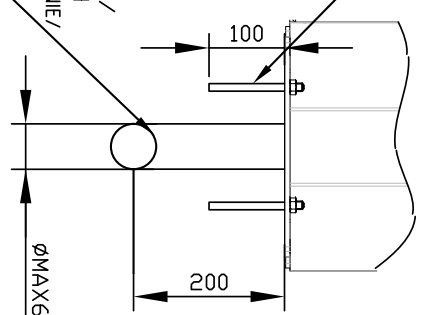
NAME	BR2-T
CONFIGURATION	.V.2.0.



DETAIL//DÉTAIL/ДЕТАЛИ/  
SZCZEGÓŁ /DETTAGLIO/DETALLE  
A

HILTI M 10

WIRING/VERDRÄHTUNG/  
CABLAGE /КАБЕЛЬНАЯ  
ПРОВОДКА/OKABLOWANIE/  
CABLAGGIO/CABLEADO  
(MAX Ø60)



Note  
1. Controllers, readers, adaptors, wires, protective pipes are not components of the device.

Bemerkung:  
1. Steuereinheiten, Leser, Netzteile, Leitungen, Beschleithöhre sind keine Bestandteile der Anlage.

ATTENZIONE!  
1. LECTEURS, CONTROLLEURS, PUISSANCE ELECTRIQUE, CABLES, TUYAUX FLEXIBLES, NE SONT PAS COMPOSANTS DU DISPOSITIF.

Примечание:  
1. Контроллеры, считывающие устройства, питание, провода, пучки не являются составными частями оборудования.

Uwaga:  
1. Sterowniki, czytniki, zasilacze, przewody, pęzle nie stanowią części składowych urządzenia.

Attenzione:  
1. Controlleri, lettori, alimentatore, cavi, tubetti non fanno parte delle parti integrate del dispositivo.

Atención:  
1. Drivers, lectores, alimentadores, cables, tubos no son parte de componentes del dispositivo.

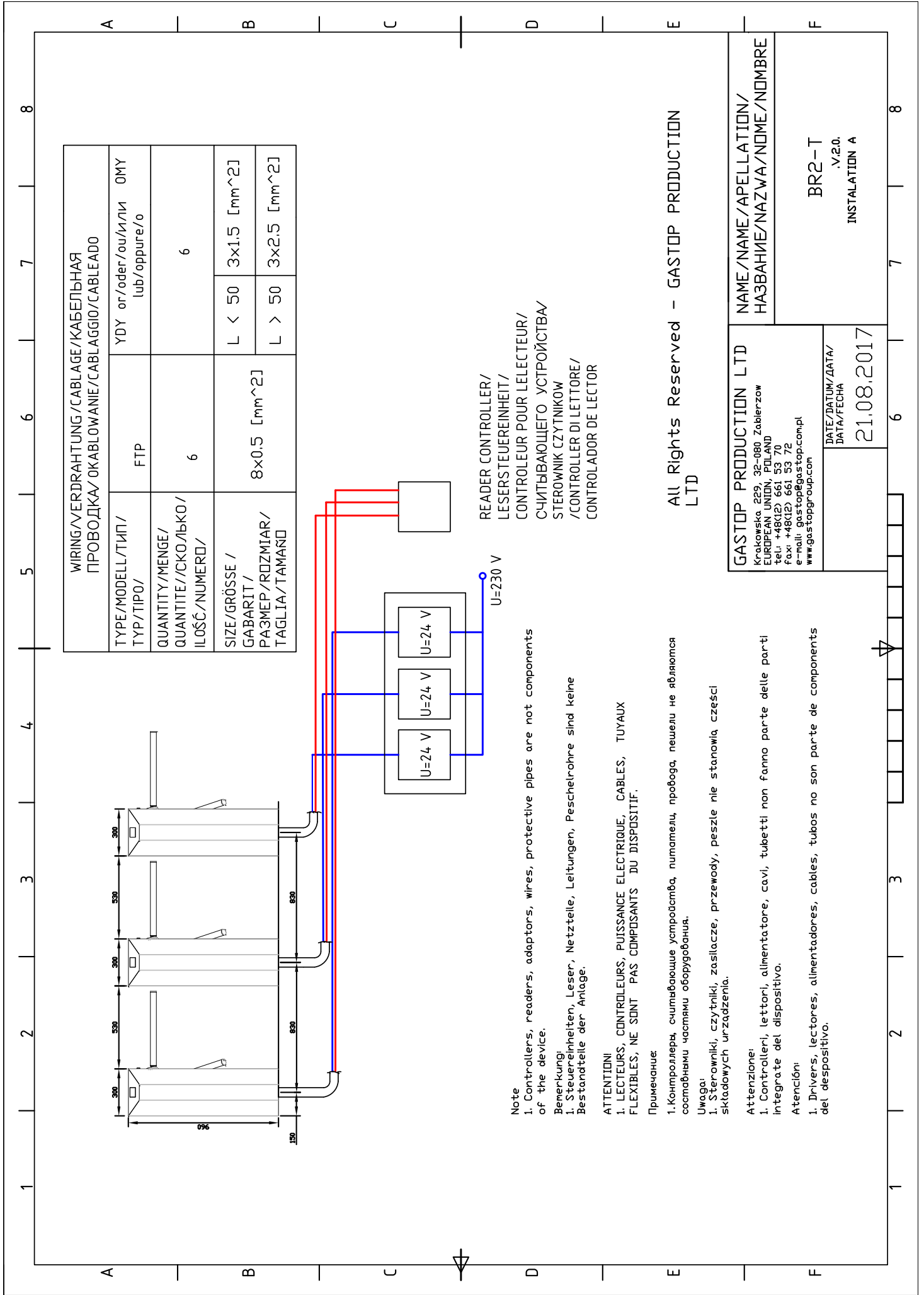
All Rights Reserved – GASTOP PRODUCTION LTD

GASTOP PRODUCTION LTD  
Krośnice 229, 32-080 Zabierzów  
EUROPEAN UNIT, POLAND  
tel: +48(12) 641 53 70  
fax: +48(12) 641 53 72  
e-mail: gastop@gastop.com.pl  
www.gastop.eu.com

DATE/DATUM/DATA/  
DATA/FECHA

21.08.2017

NAME  
BR2-T  
V.2.0.  
INSTALLATION



WIRING/VERDRÄHTUNG /CABLAGE/КАБЕЛЬНАЯ ПРОВОДКА/OKABLOWANIE/CABLAGGIO/CABLEADO		
TYPE/MODELL/TYP/ TYP/TIPO/	FTP	YDY or/oder/ou/или lub/oppure/o
QUANTITY/MENGE/ QUANTITE/СКОЛКО/ ILOŚĆ/NUMERO/	6	6
SIZE/GRÖSSE / GABARIT / РАЗМЕР/ROZMIAR/ TAGLIA/TAMARO	8x0.5 [mm <sup>2</sup> ]	L < 50 3x1.5 [mm <sup>2</sup> ]
		L > 50 3x2.5 [mm <sup>2</sup> ]

Note  
1. Controllers, readers, adaptors, wires, protective pipes are not components of the device.

Bemerkung  
1. Steuereinheiten, Leser, Netzteile, Leitungen, Peschetrohre sind keine Bestandteile der Anlage.

ATTENZIONI  
1. LECTEURS, CONTROLLEURS, PUISSANCE ELECTRIQUE, CABLES, TUYAUX FLEXIBLES, NE SONT PAS COMPOSANTS DU DISPOSITIF.

Примечание  
1. Контроллеры, считывающие устройства, дататели, провода, пешелы не являются составными частями оборудования.

Uwaga:  
1. Sterowniki, czytniki, zasilacze, przewody, peszle nie stonowią części składowych urządzenia.

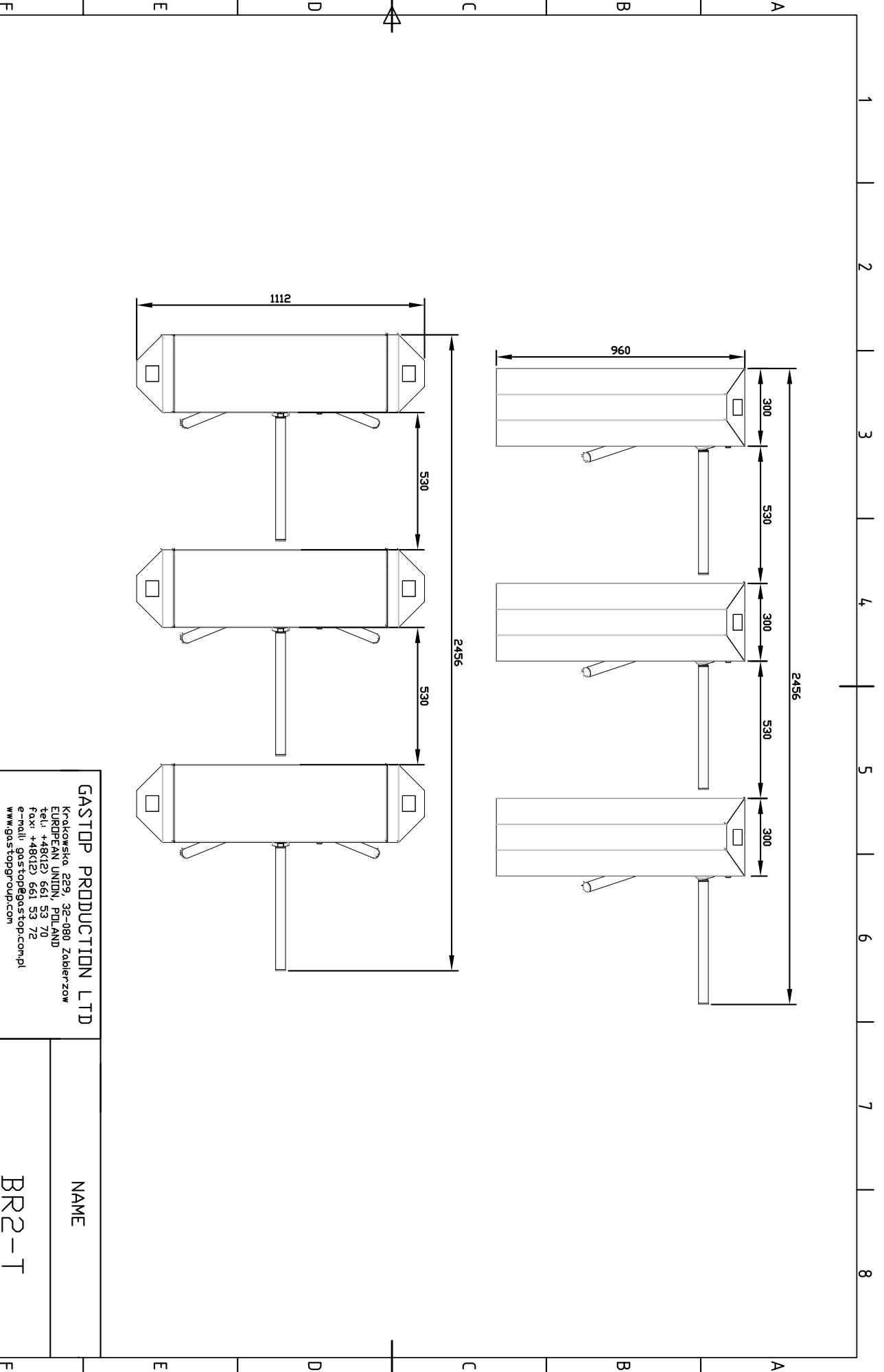
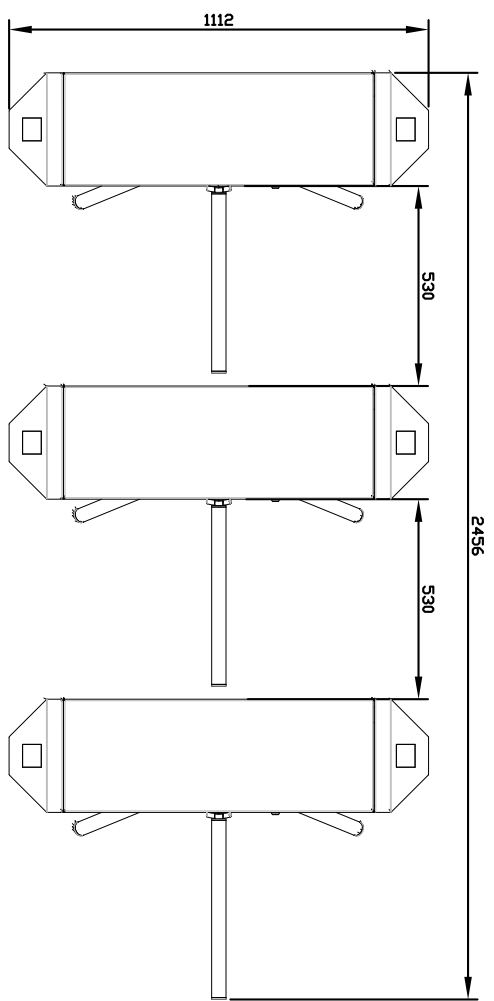
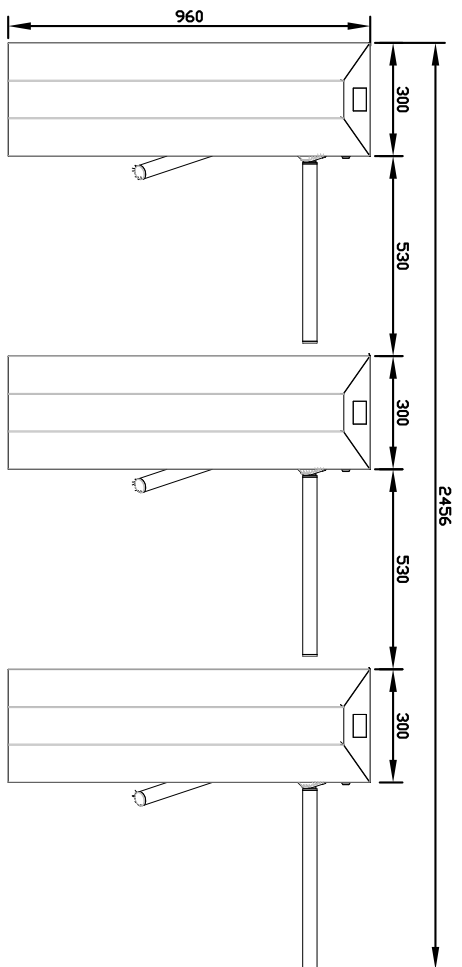
Attenzione:  
1. Contralleri, lettori, alimentatore, cavi, tubetti non fanno parte delle parti integrate del dispositivo.

Atención:  
1. Drivers, lectores, alimentadores, cables, tubos no son parte de components del dispositivo.

READER CONTROLLER/  
LESERSTEUEREINHEIT/  
CONTROLEUR POUR LELECTEUR/  
СЧИТЫВАЮЩЕГО УСТРОЙСТВА/  
STEROWNIK CZYTNIKOW  
/CONTROLLER DI LETTORE/  
CONTROLADOR DE LECTOR

All Rights Reserved - GASTOP PRODUCTION LTD

GASTOP PRODUCTION LTD Krakowska 259, 35-080 Zabierzow EUROPEAN UNION, POLAND tel: +48(12) 661 53 70 fax: +48(12) 661 53 72 e-mail: gastop@gastop.compl www.gastopgroup.com	NAME/NAME/APELLATION/ HAZBAWIANIE/NAZWA/NOME/NOMBRE
DATE/DATUM/DATA/ DATA/FECHA 21.08.2017	BR2-T .V.20. INSTALLATION A



**GASTOP PRODUCTION LTD**  
 Krakowska 229, 32-080 Zabierzow  
 EUROPEAN UNION, POLAND  
 tel.: +48(12) 661 53 70  
 fax: +48(12) 661 53 72  
 e-mail: gastop@gastop.com.pl  
 www.gastopgroup.com

DATE/DATUM/DATA/  
 DATA/FECHA

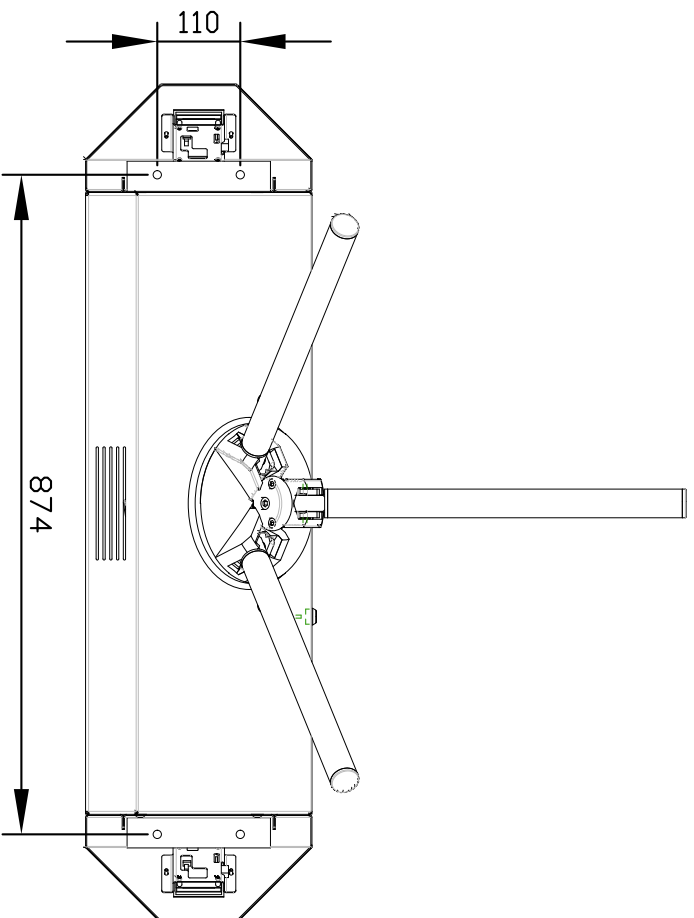
21.08.2017

NAME

BR2-T  
 .V.2.0.

CONFIGURATION A





Note:  
1. Drawing for initial planning where the screws holes should be. Dimensions need to be checked on a finished product.

Bemerkung:  
Zeichnung zur Vorbestimmung der Anordnung von Schraubenlöchern. Die Abmessungen sind an fertigen Produkt zu prüfen.

**ATTENTION!**

1. Le schéme pour estimation préliminaire d'emplacement des ouvertures pour les vices. Les dimensions doivent être vérifiées sur le produit final.

Примечание:  
1. Чертеж для предварительной оценки размещения отверстий под болты. Размеры следует проверить на готовом изделии.

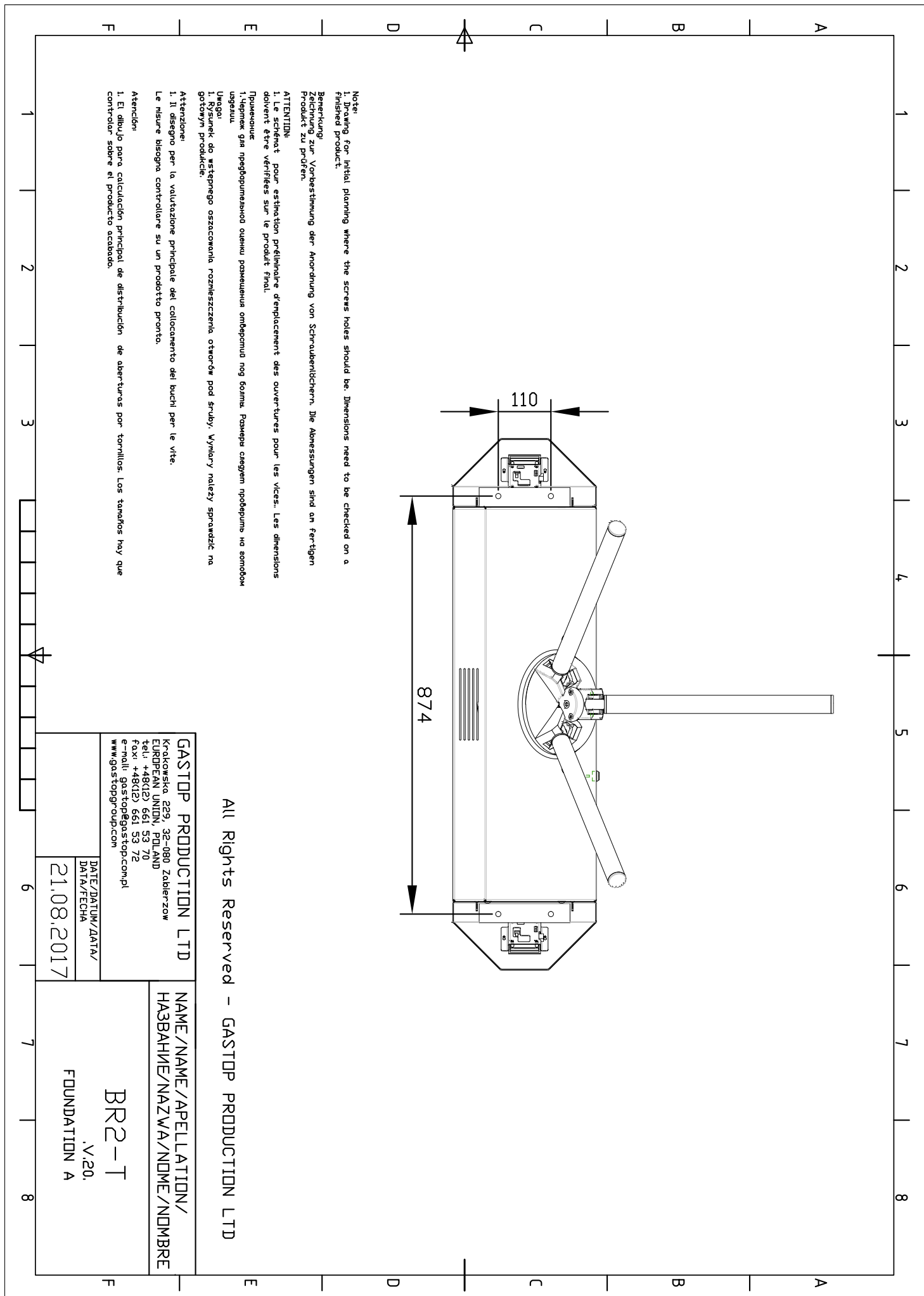
Уваго!  
1. Рисунок до встановлення розміщення отворів под шruby. Виміри należy sprawdzic na gotowym produkcie.

Attenzione:  
1. Il disegno per la valutazione principale del collocamento dei buchi per le vite.  
Le misure bisogna controllare su un prodotto pronto.

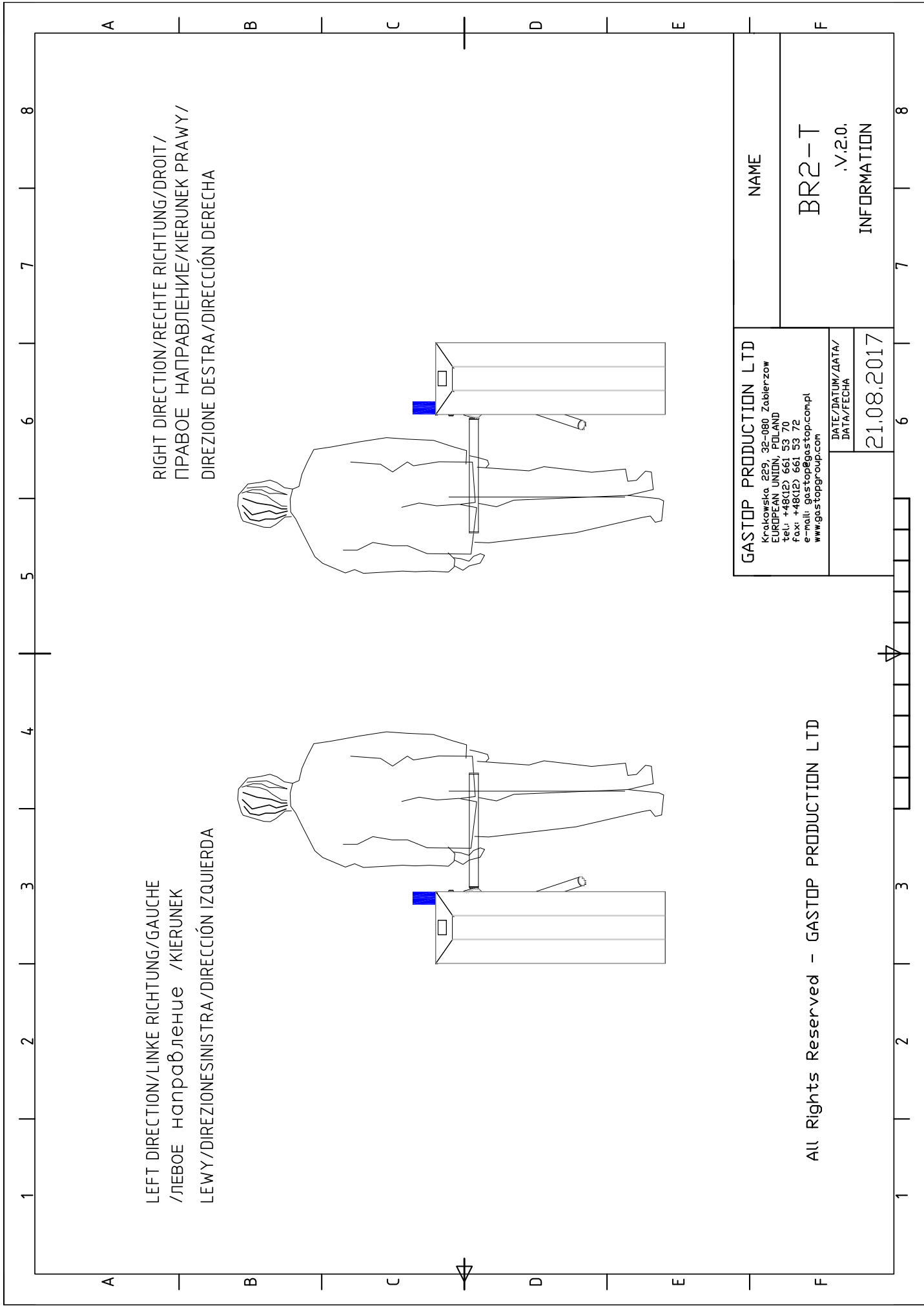
Atención:  
1. El dibujo para calculación principal de distribución de aberturas por tornillos. Los tamaños hay que controlar sobre el producto acabado.

All Rights Reserved - GASTOP PRODUCTION LTD

GASTOP PRODUCTION LTD		NAME/NAME/APPELLATION/ НАЗВАНИЕ/NAZWA/NOME/NOMBRE	
Krakowska, 229, 32-080 Zabierzow EUROPEAN UNION, POLAND tel: +48(0)2 661 53 70 fax: +48(0)2 661 53 72 e-mail: gastop@gastop.com.pl www.gastopgroup.com		BR2-T .V.20. FOUNDATION A	
DATE/DATUM/DATA/ DATA/FECHA			
21.08.2017			





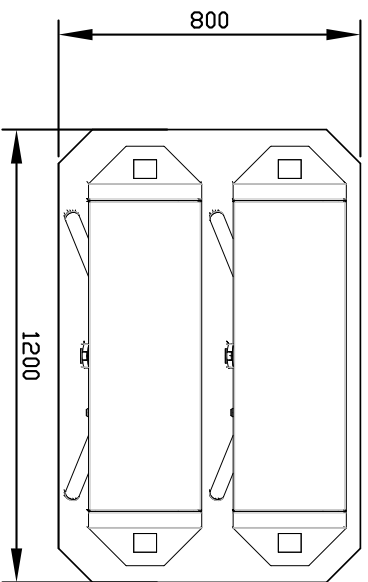
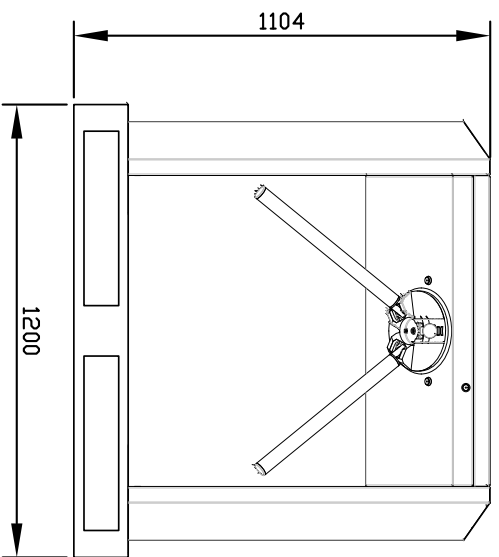


LEFT DIRECTION/LINKE RICHTUNG/GAUCHE  
 /ЛЕВОЕ НАПРАВЛЕНИЕ /KIERUNEK  
 LEWY /DIREZIONE SINISTRA/DIRECCIÓN IZQUIERDA

RIGHT DIRECTION/RECHTE RICHTUNG/DROIT /  
 ПРАВОЕ НАПРАВЛЕНИЕ /KIERUNEK PRAWY /  
 DIREZIONE DESTRA/DIRECCIÓN DERECHA

GASTOP PRODUCTION LTD Krakowska 229, 32-080 Zabierzow EUROPEAN UNION, POLAND tel: +48(12) 661 53 70 fax: +48(12) 661 53 72 e-mail: gastop@gastop.com.pl www.gastopgroup.com		NAME
DATE/DATUM/DATE/ DATA/FECHA		BR2-T .V.2.0. INFORMATION
21.08.2017		

All Rights Reserved - GASTOP PRODUCTION LTD



2XBR2-T-V2

All Rights Reserved - GASTOP PRODUCTION LTD

**GASTOP PRODUCTION LTD**  
 Krokowska 229, 32-080 Zabierzow  
 EUROPEAN UNIT, POLAND  
 tel: +48(12) 661 53 70  
 fax: +48(12) 661 53 72  
 e-mail: gastop@gastop.com.pl  
 www.gastopgroup.com

DATE/DATUM/DATA/  
 DATA/FECHA

21.08.2017

NAME

BR2-T

.V.2.0.

PREPARATION FOR TRANSPORT

Notes:



EU: [GASTOPGROUP.COM](http://GASTOPGROUP.COM)  
USA: [GASTOP.US](http://GASTOP.US)